

CV-D Out2

CV-D Out2, Convertidor de tensión CC

Código: M25062.

- > Tipo Salida: 2
- > Salida analógica: 4...20mA
- > Medida: 10 Vdc
- > Parámetros: Vdc

Descripción

Los convertidores **CV-D** transforman una tensión directa en una señal de proceso y puede ser usado para separación galvánica, entre los circuitos de la entrada y los de la salida.
La salida analógica es directamente proporcional al valor de la señal de entrada.



CV-D Out2

Convertidor de tensión directa

Código: M25062.

Especificaciones

Alimentación en alterna

Consumo	2,5 VA
Frecuencia	40...90 Hz
Tensión nominal	24/115/230/400 Vca (-15...+20%)

Alimentación en continua (aislamiento)

Test de impulsos (kV)	3 kV (1,2/50µs)
Tensión de prueba (kV)	2 kV RMS 50Hz 1 min

Alimentación en continua

Consumo	2,5 VA
Tensión nominal	9-18 / 18-36 Vcc 36-72 / 90-140 Vcc

Características mecánicas

Tamaño (mm) ancho x alto x fondo	40 x 72 x 110 (mm)
Peso Neto (kg)	0,29

Características ambientales

Grado de protección	IP 20 (Terminales) IP 40 (Caja)
Temperatura de almacenamiento	-40...+70 °C
Temperatura de trabajo	-10...+55 °C

Circuito de medida de tensión

Impedancia entrada	10000 Ω/V
Margen medida tensión	0...120 % Vn
Tensión nominal	10 mV...500 Vca
Tensión máx. de medida permanente	150 % Vn

Normas

Seguridad eléctrica, Altitud máx. (m)	2000
Normas	IEC 529, IEC 688, IEC 801, EN 50081-2, EN 50082-2, IEC 1010

Entradas analógicas

Impedancia de carga en corriente	< 500 Ω
Rizado (valor eficaz, RMS)	< 0,5 %
Impedancia de carga en tensión	> 500 Ω
Tiempo de respuesta	< 100 ms (0...99 % Vn)



CV-D Out2

Convertidor de tensión directa

Código: M25062.

Salidas analógicas

Modo corriente: rango nominal

0...20 mA



CV-D Out2

Convertidor de tensión directa

Código: M25062.

Salida desplazada	0,2...2 V / 2...10 V / 4...20 mA
Modo tensión: rango nominal de la salida	0...5, 10 Vca

Precisión de medidas

Medida de corriente de fase	0,2 % FE
-----------------------------	----------



CV-D Out2

Convertidor de tensión directa

Código: M25062.

CV-D

Convertidor de tensión CC

CÓDIGO	TIPO	Tipo Salida	Salida analógica	Medida	Parámetros
M25061.	CV-D Out1,3	1, 3	0...20mA	10 Vdc	Vdc
M25062.	CV-D Out2	2	4...20mA	10 Vdc	Vdc

Los modelos xxx-**AP**: precisión: $\pm 0,5\%$ lectura, 40...90 Hz. No requiere alimentación auxiliar.

Indicar: Valor cero, fondo escala y tipo de salida.

Para otros valores, Ver tabla codificación en páginas siguientes

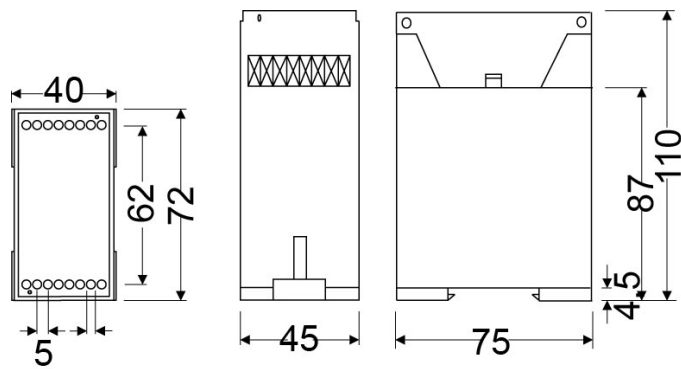


CV-D Out2

Convertidor de tensión directa

Código: M25062.

Dimensiones



Conexiones

