



CV-A Out1

CV-A Out1, Convertidor de tensión CA

Código: M25031. [CONSULTAR DISPONIBILIDAD](#)

- > Tipo Salida: 1
- > Salida analógica: 0...20mA
- > Medida: 300 Vca
- > Parámetros: V ~

Descripción

Los convertidores **CV-A** transforman una tensión alterna en una señal de proceso.

La salida analógica es directamente proporcional al valor medio de la señal de entrada, calibrada como RMS con una señal sinusoidal de 50 Hz.



CV-A Out1

Convertidor de tensión alterna

Código: M25031.

Especificaciones

Alimentación en alterna (aislamiento)

| | |
|------------------------|---------------------|
| Test de impulsos (kV) | 4 kV (1,2/50µs) |
| Tensión de prueba (kV) | 3 kV RMS 50 Hz 1min |

Alimentación en alterna

| | |
|-----------------|------------|
| Consumo | 2,5 VA |
| Frecuencia | 40...90 Hz |
| Tensión nominal | 230 Vca |

Características mecánicas

| | |
|----------------------------------|--------------------|
| Tamaño (mm) ancho x alto x fondo | 40 x 72 x 110 (mm) |
| Peso Neto (kg) | 0,262 |

Características ambientales

| | |
|-------------------------------|---------------------------------|
| Grado de protección | IP 20 (Terminales) IP 40 (Caja) |
| Temperatura de almacenamiento | -40...+70 °C |
| Temperatura de trabajo | -10...+55 °C |

Círculo de medida de tensión

| | |
|-----------------------------------|--------------|
| Impedancia entrada | 3000 Ω/V |
| Margen medida frecuencia | 45...65 Hz |
| Margen medida tensión | 0...150 % Vn |
| Tensión nominal | 0...660 Vca |
| Tensión máx. de medida permanente | 1000 V |

Normas

| | |
|---------------------------------------|-------------------------------------|
| Seguridad eléctrica, Altitud máx. (m) | 2000 |
| Normas | IEC 529, IEC 688, IEC 801, IEC 1010 |

Entradas analógicas

| | |
|----------------------------------|------------------------|
| Impedancia de carga en corriente | < 500 Ω |
| Rizado (valor eficaz, RMS) | < 0,5 % |
| Impedancia de carga en tensión | > 500 Ω |
| Tiempo de respuesta | < 300 ms (0...99 % Vn) |

Salidas analógicas

| | |
|--|----------------------------------|
| Modo corriente: rango nominal | 0...20 mA |
| Salida desplazada | 0,2...2 V / 2...10 V / 4...20 mA |
| Modo tensión: rango nominal de la salida | 0...5, 10 Vca |



CV-A Out1

Convertidor de tensión alterna

Código: M25031.

Precisión de medidas

Medida de corriente de fase 0,2 % FE

CV-A

Convertidor de tensión AC

| CÓDIGO | TIPO | Tipo Salida | Salida analógica | Medida | Parámetros |
|---|-----------|-------------|------------------|---------|------------|
| Tensión alterna. Precisión: $\pm 0,2$ % lectura, 40...90 Hz | | | | | |
| M25032. | CV-A Out2 | 2 | 4...20mA | 300 Vca | V ~ |

Los modelos xxx-AP: precisión: $\pm 0,5$ % lectura, 40...90 Hz. No requiere alimentación auxiliar.
Indicar: Valor cero, fondo escala y tipo de salida.

Para otros valores, Ver tabla codificación en páginas siguientes

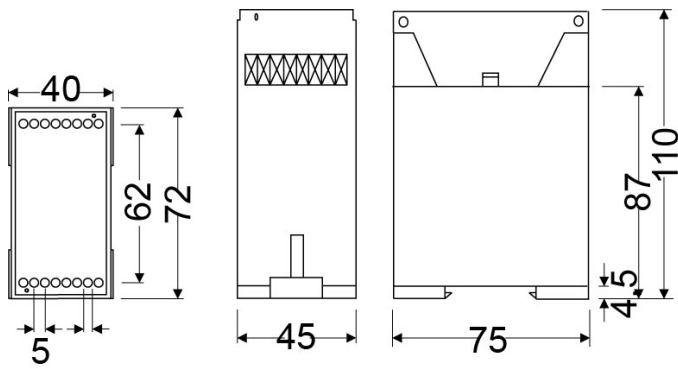


CV-A Out1

Convertidor de tensión alterna

Código: M25031.

Dimensiones



Conexiones

