



## DHC-96 CPM

DHC-96 CPM, multímetro digital 96 x 48, con 2 relés de salida

Código: M223A8.

- > Protocolo: Modbus/RTU
- > IP: 54
- > Comunicaciones: RS-485
- > N° relés: 2
- > Entradas digitales: 2
- > Salida analógica: 1 (20 mA)
- > Sistema: CC (Shunt)
- > Rango medida (V):  $\pm 150 / 300 / 600$  Vdc
- > Rango medida (A): 50 / 60 / 75 / 100 / 150 / 200 / 250 / 300 / 400 / 600 mV
- > Parámetros: V/A/kW/kWh dc
- > Fijación: Panel
- > Módulos: 96 x 48

## Descripción

Instrumentación digital de panel que muestra por pantalla, según modelo, el valor de una variable eléctrica medida, o el valor proporcional de una señal de proceso. Diseñados para la supervisión, regulación y control mediante el uso de las salida de relé integrada en el propio equipo.

La serie **DHC-96** muestra por pantalla, según modelo, el valor de una variable eléctrica medida, o el valor proporcional de una señal de proceso. Según modelo, el equipo muestra parámetros eléctricos de una instalación monofásica, como tensión, corriente, etc. En sistemas de corriente continua, el equipo es capaz de medir tensión, corriente, frecuencia y también otras variables relacionadas con procesos industriales. Los modelos de corriente alterna realizan la medida en verdadero valor eficaz (TRMS).

Las características comunes a todos los modelos son entre otras:

- Alimentación universal a 80...270 V<sub>ca/cc</sub> (DHC-96-CPM: 100...270 Vca/cc) y posibilidad de alimentación 16 ... 36 V<sub>cc</sub> (DHC-96-CPM: 20...60 Vcc)
- Frontal IP 54
- Alta precisión en la medida
- Entrada de medida programable
- Retardo y enclavamiento en alarmas
- Aislamiento galvánico entre circuitos externos
- Punto decimal auto-configurable
- Instalación en panel 96 x 49 mm

## Aplicación

Las aplicaciones de estos instrumentos digitales son múltiples, pueden usarse en:

- Aplicaciones industriales
- Climatización
- Instalaciones solares fotovoltaicas
- Control de procesos industriales



## DHC-96 CPM

Instrumentación digital: Central de medida cc programable

Código: M223A8.

### Especificaciones

#### Alimentación en alterna

Categoría de la instalación	CAT III 300V
Consumo	6 ... 18 VA
Frecuencia	50/60 Hz
Tensión nominal	100...270 V ~

#### Alimentación en continua

Categoría de la instalación	CAT III 300V
Consumo	1.3 ... 2 W
Tensión nominal	100...270 Vcc

#### Características mecánicas

Tamaño (mm) ancho x alto x fondo	96 x 49 x 107.8 (mm)
Peso Neto (kg)	0,24

#### Características ambientales

Grado de protección	Frontal: IP54, Posterior: IP20
Humedad relativa (sin condensación)	≤ 93 %
Temperatura de almacenamiento	-25 ... +70 °C
Temperatura de trabajo	-25 ... +55 °C

#### Circuito de medida de corriente

Categoría de la instalación	CAT III 600 V
Consumo	< 1 VA
Corriente nominal (In)	Shunt: 50 / 60 / 75 / 100 / 150 / 200 / 250 / 300 / 400 / 600 mV
Sobrecarga admisible	1.2 In continuo

#### Circuito de medida de tensión

Categoría Instalación	CAT III 600 V
Consumo	< 1 VA
Impedancia entrada	> 1 MΩ
Tensión nominal	± 150 / 300 / 600 Vcc
Tensión máx. de medida permanente	1.2 Un continuo

#### Normas

Seguridad eléctrica, Altitud máx. (m)	2000
Seguridad eléctrica, Categoría de la instalación	CAT III 300V
Normas	IEC 61000-4-2, IEC 61000-4-3, IEC 61000-4-4, IEC 61000-4-5, IEC 61000-4-6, IEC 61000-4-8, IEC 61000-4-11



## DHC-96 CPM

Instrumentación digital: Central de medida cc programable

Código: M223A8.

### Interface usuario

Teclado	4 teclas
Tipo display	LCD 5 dígitos

### Entradas digitales

Aislamiento	2000 V ~
Cantidad	2
Tipo	Contacto libre de potencial
Corriente máx. en cortocircuito	3.3 mA cc
Tensión máx. en circuito abierto	17 V cc

### Salidas analógicas

Cantidad	1
Linealidad	0.5 %
Modo corriente: rango nominal	0 ... 20 mA, 4 ... 20 mA, 4-12-20 mA
Modo corriente: resistencia de carga máxima	350 $\Omega$
Tensión máxima interna	17 V cc

### Salidas digitales de relé

Cantidad	2
Corriente máxima	2.5 A
Vida eléctrica	1 x 10 <sup>5</sup>
Potencia máxima de conmutación	625 VA

### Precisión de medidas

Medida de corriente de fase	Clase 0.5
Medida de energía activa (kWh)	Clase 1
Medida de potencia activa (kW)	Clase 1
Medida de tensión de fase	Clase 0.5

### Comunicación serie

Protocolo	ModBus RTU
Tecnología / Tipo	RS-485

### DHC-96 CPM

Instrumentación digital: Central de medida cc programable

CÓDIGO	TIPO	Protocolo	Comunicaciones	Nº relés	Salida analógica	Sistema	Rango medida (V)	Rango medida (A)	Parámetros	Módulos
Multímetro										
M223A8.	DHC-96 CPM	Modbus/RTU	RS-485	2	1 (20 mA)	CC (Shunt)	$\pm 150 / 300 / 600$ Vdc	50 / 60 / 75 / 100 / 150 / 200 / 250 / 300 / 400 / 600 mV	V/A/kW/kWh dc	96 x 48



## DHC-96 CPM

Instrumentación digital: Central de medida cc programable

Código: M223A8.

CÓDIGO	TIPO	Protocolo	Comunicaciones	Nº relés	Salida analógica	Sistema	Rango medida (V)	Rango medida (A)	Parámetros	Módulos
M223B8.	DHC-96 CPM-HS	Modbus/RTU	RS-485	2	1 (20 mA)	CC (Hall)	± 150 / 300 / 600 Vdc	4 Vdc	V/A/kW/kWh dc	96 x 48
M223C8.	DHC-96 CPM 1500	Modbus/RTU	RS-485	2	1 (20 mA)	CC (Shunt)	± 150 / 300 / 600 / 1000 / 1500 Vdc	50 / 60 / 75 / 100 / 150 / 200 / 250 / 300 / 400 / 600 mV	V/A/kW/kWh dc	96 x 48

Posibilidad de salidas 0/2...10 Vcc bajo demanda

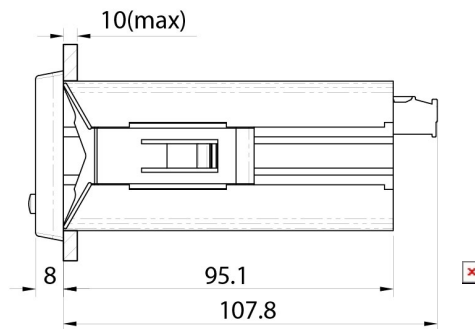
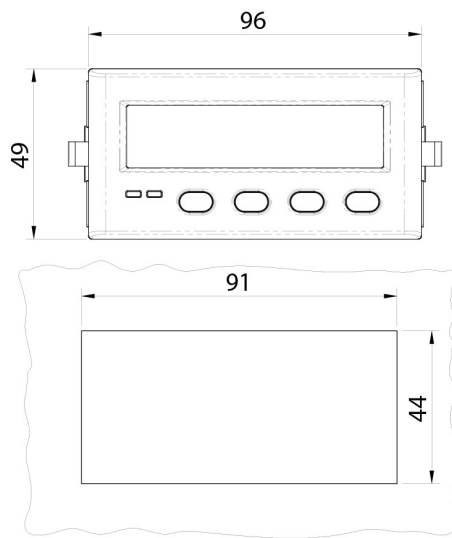


## DHC-96 CPM

Instrumentación digital: Central de medida cc programable

Código: M223A8.

### Dimensiones



### Conexiones