



DHC-96 Aac

DHC-96 Aac, amperímetro digital 96 x 48, con 2 relés de salida

Código: M22358.

- > Protocolo: Modbus/RTU
- > Escala: 1 A~ / 5 A~
- > IP: 54
- > Comunicaciones: RS-485
- > N° relés: 2
- > Entradas digitales: 2
- > Salida analógica: 1 (20 mA)
- > Sistema: CA
- > Parámetros: A ~
- > Fijación: Panel
- > Módulos: 96 x 48

Descripción

Instrumentación digital de panel que muestra por pantalla, según modelo, el valor de una variable eléctrica medida, o el valor proporcional de una señal de proceso. Diseñados para la supervisión, regulación y control mediante el uso de las salidas de relé integrada en el propio equipo.

La serie **DHC-96** muestra por pantalla, según modelo, el valor de una variable eléctrica medida, o el valor proporcional de una señal de proceso. Según modelo, el equipo muestra parámetros eléctricos de una instalación monofásica, como tensión, corriente, etc. En sistemas de corriente continua, el equipo es capaz de medir tensión, corriente, frecuencia y también otras variables relacionadas con procesos industriales. Los modelos de corriente alterna realizan la medida en verdadero valor eficaz (TRMS).

Las características comunes a todos los modelos son entre otras:

- Alimentación universal a 80...270 V_{ca/cc} (DHC-96-CPM: 100...270 Vca/cc) y posibilidad de alimentación 16 ... 36 V_{cc} (DHC-96-CPM: 20...60 Vcc)
- Frontal IP 54
- Alta precisión en la medida
- Entrada de medida programable
- Retardo y enclavamiento en alarmas
- Aislamiento galvánico entre circuitos externos
- Punto decimal auto-configurable
- Instalación en panel 96 x 49 mm

Aplicación

Las aplicaciones de estos instrumentos digitales son múltiples, pueden usarse en:

- Aplicaciones industriales
- Climatización
- Instalaciones solares fotovoltaicas
- Control de procesos industriales



DHC-96 Aac

Instrumentación digital de panel

Código: M22358.

Especificaciones

Alimentación en alterna

Categoría de la instalación	CAT III 300V
Consumo	2.6 ... 4.9 VA
Frecuencia	50/60 Hz
Tensión nominal	80...270 V ~

Alimentación en continua

Categoría de la instalación	CAT III 300V
Consumo	1.5 ... 1.6 W
Tensión nominal	80 ... 270 Vcc

Características mecánicas

Tamaño (mm) ancho x alto x fondo	96 x 49 x 89.2 (mm)
Envolvente	Policarbonato + ABS
Peso Neto (kg)	0,2

Características ambientales

Grado de protección	Frontal: IP54, Posterior: IP20
Humedad relativa (sin condensación)	≤ 95 %
Temperatura de almacenamiento	-40 ... +85 °C
Temperatura de trabajo	-40 ... +70 °C

Círculo de medida de corriente

Categoría de la instalación	CAT III 300 V
Consumo	< 0.2 VA
Corriente nominal (In)	1 A / 5 A ~
Sobrecarga admisible	1.2 In continuo, 10 In instantáneo (5s)

Normas

Seguridad eléctrica, Altitud máx. (m)	2000
Seguridad eléctrica, Categoría de la instalación	CAT III 300V
Normas	IEC 61010-1, IEC 61000-4-2, IEC 61000-4-3, IEC 61000-4-4, IEC 61000-4-5, IEC 61000-4-6, IEC 61000-4-8, IEC 61000-4-11

Interface usuario

Teclado	4 teclas
Tipo display	LCD 5 dígitos

Entradas digitales



DHC-96 Aac

Instrumentación digital de panel

Código: M22358.

Aislamiento	2000 V ~
Cantidad	2
Tipo	Contacto libre de potencial
Corriente máx. en cortocircuito	3.3 mA cc
Tensión máx. en circuito abierto	17 V cc

Salidas analógicas

Cantidad	1
Linealidad	0.5 %
Modo corriente: rango nominal	0 ... 20 mA, 4 ... 20 mA, 4-12-20 mA
Modo corriente: resistencia de carga máxima	350 Ω
Tensión máxima interna	17 V cc

Salidas digitales de relé

Cantidad	2
Carga resistiva (máx.)	250 Vca / 5 Aca, 30 Vcc / 5 Acc
Corriente máxima	5 A ~
Tensión máxima de contactos abiertos	277 V ~
Vida eléctrica	1×10^5
Potencia máxima de conmutación	1385 VA

Precisión de medidas

Medida de corriente de fase	0.5 %
-----------------------------	-------

Comunicación serie

Protocolo	ModBus RTU
Tecnología / Tipo	RS-485

DHC-96

Instrumentación digital 96 x 48 con salida analógica

CÓDIGO	TIPO	Protocolo	Escala	Comunicaciones	Nº relés	Salida analógica	Sistema	Parámetros	Módulos	Medida	Alimentación Vca
Voltímetros											
M22318.	DHC-96 Vac	Modbus/RTU	63,5 V / 100 V / 110 V / 230 V / 380 V / 480 V	RS-485	2	1 (20 mA)	CA	V ~	96 x 48		
M22388.	DHC-96 Vdc	Modbus/RTU	± 10 Vdc / ± 24 Vdc / ± 48 Vdc	RS-485	2	1 (20 mA)	CC	Vcc	96 x 48	± 10 Vcc / ± 24 Vcc / ± 48 Vcc	80 ... 270 Vca/Vcc
M22338.	DHC-96 HVdc	Modbus/RTU	± 1500 V	RS-485	2	1 (20 mA)	CC	Vcc	96 x 48		
Amperímetros											
M22348.	DHC-96 mVdc	Modbus/RTU	60 mV / 75 mV / 100 mV / 150 mV / 200 mV	RS-485	2	1 (20 mA)	CC	V cc	96 x 48		



DHC-96 Aac

Instrumentación digital de panel

Código: M22358.

CÓDIGO	TIPO	Protocolo	Escala	Comunicaciones	Nº relés	Salida analógica	Sistema	Parámetros	Módulos	Medida	Alimentación Vca
M22358.	DHC-96 Aac	Modbus/RTU	1 A~ / 5 A~	RS-485	2	1 (20 mA)	CA	A ~	96 x 48		
M22378.	DHC-96 Adc	Modbus/RTU	1 Adc / 5 Adc	RS-485	2	1 (20 mA)	CC	A cc	96 x 48		
Indicador de proceso											
M22328.	DHC-96 LVdc	Modbus/RTU	± 10 V	RS-485	2	1 (20 mA)	CC	Vcc	96 x 48		
M22368.	DHC-96 mAdc	Modbus/RTU	-20 ... +20 mA / 0...20 mA / 4...20 mA	RS-485	2	1 (20 mA)	CC	mA cc	96 x 48		

Posibilidad de salidas 0/2...10 Vcc bajo demanda

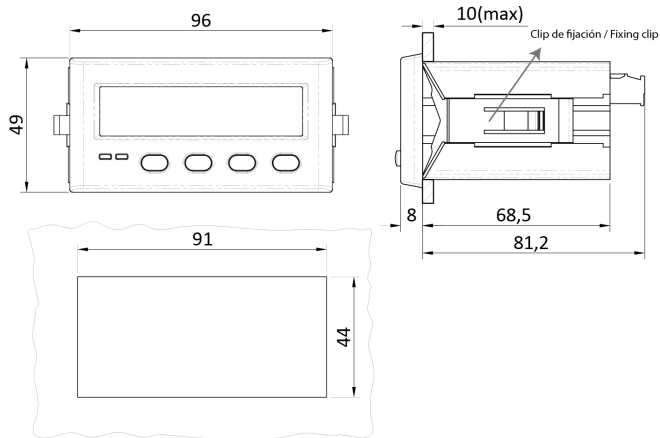


DHC-96 Aac

Instrumentación digital de panel

Código: M22358.

Dimensiones



Conexiones

