



DCB-72 mVdc

DCB-72 mVdc, voltímetro digital 72 x 72

Código: M22240. [CONSULTAR DISPONIBILIDAD](#)

- > Escala: 60 mV / 75 mV / 100 mV / 150 mV / 200 mV
- > N° relés: -
- > Sistema: CC
- > Fijación: Panel
- > Módulos: 72 x 72

Descripción

Instrumentación digital de panel que muestra por pantalla, según modelo, el valor de una variable eléctrica medida, o el valor proporcional de una señal de proceso. Diseñados para la supervisión, regulación y control mediante el uso de la salida de relé integrada en el propio equipo.

La serie **DCB** muestra por pantalla, según modelo, el valor de una variable eléctrica medida, o el valor proporcional de una señal de proceso. Según modelo, el equipo muestra parámetros eléctricos de una instalación monofásica, como tensión, corriente, etc. En sistemas de corriente continua, el equipo es capaz de medir tensión, corriente, frecuencia y también otras variables relacionadas con procesos industriales. Los modelos de corriente alterna realizan la medida en verdadero valor eficaz (TRMS).

Las características comunes a todos los modelos son entre otras:

- Alimentación universal a 80 ... 270 V_{ca/cc} y posibilidad de alimentación 24 V_{cc}
- Frontal IP 54
- Alta precisión en la medida
- Entrada de medida programable
- Retardo y enclavamiento en alarmas
- Aislamiento galvánico entre circuitos externos
- Punto decimal auto-configurable
- Instalación en panel 48 x 48 ó 72 x 72 mm según modelo

Aplicación

Las aplicaciones de estos instrumentos digitales son múltiples, pueden usarse en:

- Aplicaciones industriales
- Climatización
- Instalaciones solares fotovoltaicas
- Control de procesos industriales



DCB-72 mVdc

Instrumentación digital de panel

Código: M22240.

Especificaciones

Alimentación en alterna

Categoría de la instalación	CAT III 300 V
Consumo	1.2 ... 4 VA
Frecuencia	50/60 Hz
Tensión nominal	80...270 V ~

Alimentación en continua

Categoría de la instalación	CAT III 300V
Consumo	0.6 ... 0.7 W
Tensión nominal	80...270 Vcc

Características ambientales

Grado de protección	Frontal: IP54, Posterior: IP20
Humedad relativa (sin condensación)	≤ 95 %
Temperatura de almacenamiento	-40 ... +85 °C
Temperatura de trabajo	-40 ... +70 °C

Características mecánicas

Envolvente	Policarbonato + ABS
Peso Neto (kg)	0,18

Circuito de medida de tensión

Categoría Instalación	CAT III 300 V
Consumo	< 0.1 VA
Impedancia entrada	> 1 MΩ
Tensión nominal	60 mV / 75 mV / 100 mV / 150 mV / 200 mV (cc)
Tensión máx. de medida permanente	1.2 Un continuo, 2 Un instantánea (1 min)

Normas

Seguridad eléctrica, Altitud máx. (m)	2000
Seguridad eléctrica, Categoría de la instalación	CAT III 300V
Seguridad eléctrica, Grado de contaminación	Grado de contaminación 2
Normas	IEC 61010-1, IEC 61000-4-2, IEC 61000-4-3, IEC 61000-4-4, IEC 61000-4-5, IEC 61000-4-6, IEC 61000-4-8, IEC 61000-4-11

Interface usuario

Teclado	4 teclas
Tipo display	LED 5 dígitos



DCB-72 mVdc

Instrumentación digital de panel

Código: M22240.

Precisión de medidas

Medida de tensión de fase	0.5 %
---------------------------	-------

DCB

Instrumento digital

CÓDIGO	TIPO	Escala	Nº relés	Sistema	Módulos
Voltímetros					
M22212.	DCB-72 Vac-20R	63,5 V / 100 V / 110 V / 230 V / 380 V / 480 V	2	CA	72 x 72

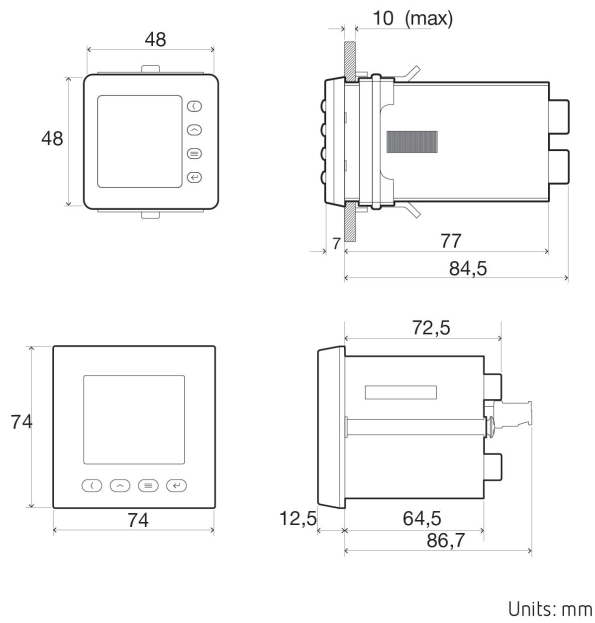


DCB-72 mVdc

Instrumentación digital de panel

Código: M22240.

Dimensiones



Conexiones

