



DCB-72 Vac-20R

DCB-72 Vac-20R, voltímetro digital 72 x 72, con 2 relés de salida

Código: M22212.

- > Escala: 63,5 V / 100 V / 110 V / 230 V / 380 V / 480 V
- > N° relés: 2
- > Sistema: CA
- > Fijación: Panel
- > Módulos: 72 x 72

Descripción

Instrumentación digital de panel que muestra por pantalla, según modelo, el valor de una variable eléctrica medida, o el valor proporcional de una señal de proceso. Diseñados para la supervisión, regulación y control mediante el uso de las salida de relé integrada en el propio equipo.

La serie **DCB** muestra por pantalla, según modelo, el valor de una variable eléctrica medida, o el valor proporcional de una señal de proceso. Según modelo, el equipo muestra parámetros eléctricos de una instalación monofásica, como tensión, corriente, etc. En sistemas de corriente continua, el equipo es capaz de medir tensión, corriente, frecuencia y también otras variables relacionadas con procesos industriales. Los modelos de corriente alterna realizan la medida en verdadero valor eficaz (TRMS).

Las características comunes a todos los modelos son entre otras:

- Alimentación universal a 80 ... 270 V_{ca/cc} y posibilidad de alimentación 24 V_{cc}
- Frontal IP 54
- Alta precisión en la medida
- Entrada de medida programable
- Retardo y enclavamiento en alarmas
- Aislamiento galvánico entre circuitos externos
- Punto decimal auto-configurable
- Instalación en panel 48 x 48 ó 72 x 72 mm según modelo

Aplicación

Las aplicaciones de estos instrumentos digitales son múltiples, pueden usarse en:

- Aplicaciones industriales
- Climatización
- Instalaciones solares fotovoltaicas
- Control de procesos industriales



DCB-72 Vac-20R

Instrumentación digital de panel

Código: M22212.

Especificaciones

Alimentación en alterna

Categoría de la instalación	CAT III 300V
Consumo	1.7 ... 4 VA
Frecuencia	50/60 Hz
Tensión nominal	80...270 V ~

Alimentación en continua

Categoría de la instalación	CAT III 300V
Tensión nominal	80...270 Vcc

Características ambientales

Grado de protección	Frontal: IP54, Posterior: IP20
Humedad relativa (sin condensación)	≤ 95 %
Temperatura de almacenamiento	-40 ... +85 °C
Temperatura de trabajo	-40 ... +70 °C

Características mecánicas

Envolvente	Policarbonato + ABS
Peso Neto (kg)	0,216

Circuito de medida de tensión

Categoría Instalación	CAT III 300 V
Consumo	< 0.2 VA
Frecuencia muestreo	45...65 Hz
Impedancia entrada	> 1.7 MΩ
Margen medida frecuencia	45...65 Hz
Tensión nominal	63.5 V ~ / 100 V ~ / 110 V ~ / 230 V ~ / 380 V ~ / 480 V ~
Tensión máx. de medida permanente	1.2 Un continuo, 2 Un instantánea (1 min)

Normas

Seguridad eléctrica, Altitud máx. (m)	2000
Seguridad eléctrica, Categoría de la instalación	CAT III 300V
Seguridad eléctrica, Grado de contaminación	Grado de contaminación 2
Normas	IEC 61010-1, IEC 61000-4-2, IEC 61000-4-3, IEC 61000-4-4, IEC 61000-4-5, IEC 61000-4-6, IEC 61000-4-8, IEC 61000-4-11

Interface usuario

Teclado	4 teclas
Tipo display	LED 5 dígitos



DCB-72 Vac-20R

Instrumentación digital de panel

Código: M22212.

Salidas digitales de relé

Cantidad	2
Corriente máxima	5 A ~
Tensión máxima de contactos abiertos	277 V ~
Vida eléctrica	$(250 \text{ V} \sim / 5 \text{ A}) 1 \times 10^5$
Vida mecánica	5×10^6
Potencia máxima de conmutación	1250 VA

Precisión de medidas

Medida de tensión de fase	0.5 %
---------------------------	-------



DCB-72 Vac-20R

Instrumentación digital de panel

Código: M22212.

DCB

Instrumento digital

CÓDIGO	TIPO	Escala	Nº relés	Sistema	Módulos
M22110.	DCB-48 Vac	63,5 V / 100 V / 110 V / 230 V / 380 V / 480 V	-	CA	48 x 48
M22210.	DCB-72 Vac	63,5 V / 100 V / 110 V / 230 V / 380 V / 480 V	-	CA	72 x 72
M22212.	DCB-72 Vac-20R	63,5 V / 100 V / 110 V / 230 V / 380 V / 480 V	2	CA	72 x 72
M22120.	DCB-48 LVdc	± 10 V	-	CC	48 x 48
M22220.	DCB-72 LVdc	± 10 V	-	CC	72 x 72
M22222.	DCB-72 LVdc-20R	± 10 V	2	CC	72 x 72
M22130.	DCB-48 HVdc	± 500 V	-	CC	48 x 48
M22230.	DCB-72 HVdc	± 1500 V	-	CC	72 x 72
M22232.	DCB-72 HVdc-20R	± 1500 V	2	CC	72 x 72
M22150.	DCB-48 Aac	1 A / 5 A	-	CA	48 x 48
M22250.	DCB-72 Aac	1 A / 5 A	-	CA	72 x 72
M22252.	DCB-72 Aac-20R	1 A / 5 A	2	CA	72 x 72
M22170.	DCB-48 Adc	1 A / 5 A	-	CC	48 x 48
M22270.	DCB-72 Adc	1 A / 5 A	-	CC	72 x 72
M22272.	DCB-72 Adc-20R	1 A / 5 A	2	CC	72 x 72
M22140.	DCB-48 mVdc	60 mV / 75 mV / 100 mV / 150 mV / 200 mV	-	CC	48 x 48
M22240.	DCB-72 mVdc	60 mV / 75 mV / 100 mV / 150 mV / 200 mV	-	CC	72 x 72
M22242.	DCB-72 mVdc-20R	60 mV / 75 mV / 100 mV / 150 mV / 200 mV	2	CC	72 x 72
M22160.	DCB-48 mAdc	-20 ... +20 mA / 0...20 mA / 4...20 mA	-	CC	48 x 48
M22260.	DCB-72 mAdc	-20 ... +20 mA / 0...20 mA / 4...20 mA	-	CC	72 x 72
M22262.	DCB-72 mAdc-20R	-20 ... +20 mA / 0...20 mA / 4...20 mA	2	CC	72 x 72

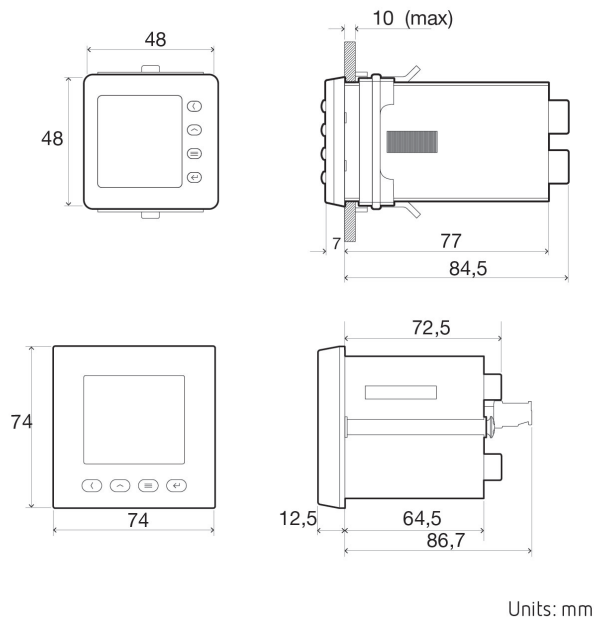


DCB-72 Vac-20R

Instrumentación digital de panel

Código: M22212.

Dimensiones



Conexiones

