



## CH72

CH72, Cuentahoras

Código: M14921.

- > Frecuencia (Hz): 50
- > Display: Visualizador electromecánico
- > Módulos: 72x72

### Descripción

---

- Necesitan alimentación auxiliar (230 V c.a.).
- Caja DIN de dimensión 48x48, 72x72, 96x96 mm.

### Aplicación

---

- Los cuentahoras cumplen la necesidad de cuantificar el tiempo de forma sencilla, fácil y fiable.
- Aplicaciones más frecuentes:
  - Medida de los tiempos de arranque y uso.
  - Tiempos de cambio y de trabajo.
  - Tiempos de producción y cantidad.
- Datos que le dan un conocimiento de:
  - Cálculo de costes y eficiencia
  - Uso racional de las máquinas

## CH72



Cuentahoras

Código: M14921.

### Especificaciones

#### Alimentación en alterna

Frecuencia	50/60 Hz
Tensión nominal	230 Vca

#### Características mecánicas

Tamaño (mm) ancho x alto x fondo	72 x 72 x 62.9 (mm)
Peso Neto (kg)	0,114

#### Características ambientales

Grado de protección	Panel: IP 52 (Frontal), IP 00 (Terminales)
Temperatura de almacenamiento	-25...+40 °C
Temperatura de trabajo	+10 ... +30 °C

#### Normas

Certificaciones	UL
Normas	BS 89, EN 60051, IEC 144, UL94, DIN 43780, IEC 51, UNE 21318

#### Circuito de medida de corriente

Consumo	10 mA
---------	-------

#### Interface usuario

Formato display	1,5 x 3,5 mm con magnificador
Rango	99999,99
Tipo display	Mecánico

# CH72



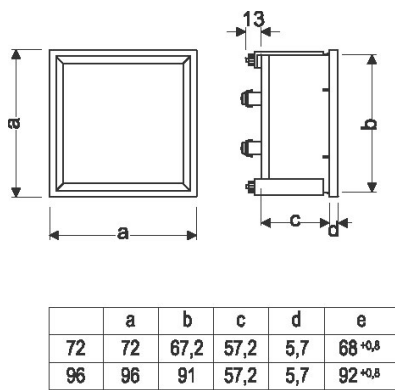
Cuentahoras

Código: M14921.

CH  
Cuentahoras

Código	TIPO	Módulos	Frecuencia (Hz)
M14911.	CH48	48x48	50
M14921.	CH72	72x72	50
M14931.	CH96	96x96	50
M14951.	CH45		50

## Dimensiones



## Conexiones

