



## SYNCHROMAX-PID 30...150V

SYNCHROMAX-PID 30...150V, Equipos de sincronización

Código: M14634.

- > Control PID: Si
- > Rango medida (V): 30...150
- > Frecuencia (Hz): 35...80

### Descripción

- Todos los parámetros son programables a través del teclado frontal.
- Equipo digital con display de 4 dígitos y 30 LED auxiliares
- Medida y visualización de la tensión, de la frecuencia del generador y la red (TRMS), y del desfase entre ambos.
- Sincronización automática con solo programar el tiempo de cierre del contactor.
- Amplio rango de frecuencia (35...80 Hz)
- Alimentaciones estándar: 110, 230 y 400 V c.a.
- 2 modos de funcionamiento: manual, automático y asistido
- Ajuste digital (sin potenciómetros)
- Control PI/PID (según tipo) de la velocidad del generador mediante salida de pulsos incorporado.
- Protección mediante password.

CIRCUTOR dispone de dos tipos de relés de sincronismo: el SYNCHRO MAX y el SYNCHRO MAX PID.

#### Synchro Max

El Synchro Max es capaz de adaptar la frecuencia del generador, mediante un algoritmo de regulación PI integrado, para proceder a su conexión en paralelo con la red eléctrica. Además permite medir y visualizar los parámetros de tensión, de fase y de frecuencia tanto del generador como de la red y de sus diferencias.

#### Synchro Max PID

El Synchro Max PID incorpora todas las excelentes prestaciones de medida, visualización y programación del Synchro Max estándar, pero además posee un potente algoritmo PID de control de la frecuencia del generador.

Este tipo de control convierte al Synchro Max PID en un dispositivo rápido en la sincronización y, por consiguiente, lo hace apto para reducción en los costes en la sincronización, debido a que minimiza el tiempo invertido en la misma. Este tipo de control es indicado para aplicaciones en minicentrales hidráulicas, entre otras muchas aplicaciones.

### Aplicación

El SynchroMax es un relé de sincronismo cuya finalidad es sincronizar un generador con la red, o con otro generador tomado como referencia. Esto nos permite conectar ambos en paralelo en aplicaciones de emergencia o de apoyo cuando es necesario aportar mayor potencia.



## SYNCHROMAX-PID 30...150V

Equipos de sincronización y aplicaciones navales

Código: M14634.

### Especificaciones

#### Alimentación en alterna

Consumo	3 ... 10 VA
Frecuencia	35 ... 450 Hz
Tensión nominal	400 Vca (-10 ... + 15 %)

#### Alimentación en continua

Consumo	1 ... 1.5 W
---------	-------------

#### Características mecánicas

Tamaño (mm) ancho x alto x fondo	96 x 96 x 62.9 (mm)
Envoltorio	ABS autoextinguible
Fijación	Panel
Peso Neto (kg)	0,515

#### Características ambientales

Grado de protección	IP 54 (Frontal), opcional IP 65
Temperatura de almacenamiento	-40 ... +70 °C
Temperatura de trabajo	-10 ... +65 °C

#### Circuito de medida de corriente

Consumo	< 500 µA
---------	----------

#### Circuito de medida de tensión

Frecuencia muestreo	35 ... 80 Hz
Margen medida frecuencia	35 ... 80 Hz
Margen medida tensión	35 ... 80 Hz
Tensión nominal	400 (F-N), 565 (F-F)
Tensión máx. de medida permanente	800 Vca

#### Normas

Seguridad eléctrica, Altitud máx. (m)	2000
Normas	IEC 61010, IEC 348, IEC 664, IEC 801, UNE-EN 50081-2, UNE-EN 50082-2

#### Interface usuario

Formato display	Rojo, alta eficiencia
LED	30 LED auxiliares
Resolución display	4 dígitos
Ciclo de presentación	2 / s



## SYNCHROMAX-PID 30...150V

Equipos de sincronización y aplicaciones navales

Código: M14634.

### Precisión de medidas

Ángulo de fase $\varphi$	$\pm 0,5^\circ$
Medida de frecuencia	$\pm 0,01$ Hz
Medida de tensión de fase	Cl 1 $\pm 2$ díg.

### SYNCHROMAX

Equipos de sincronización

CÓDIGO	TIPO	Frecuencia (Hz)
<b>Alimentación 400 V</b>		
M14624.	SYNCHROMAX 30...150V	35...80
M14625.	SYNCHROMAX 110...600V	35...80
M14634.	SYNCHROMAX-PID 30...150V	35...80
M14635.	SYNCHROMAX-PID 110...600V	35...80

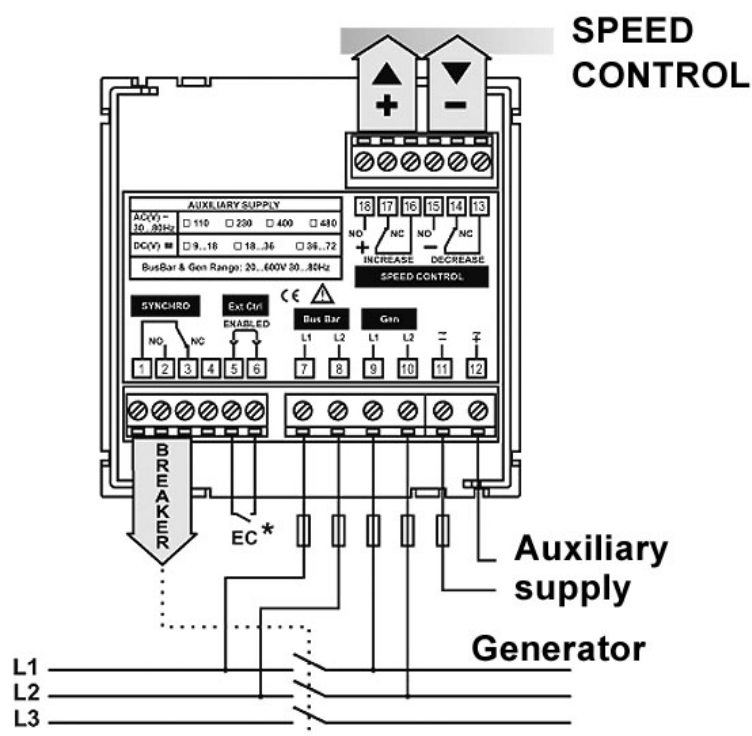


## SYNCHROMAX-PID 30...150V

Equipos de sincronización y aplicaciones navales

Código: M14634.

### Conexiones



\* **EC (External Control):** The connection being opened disables the synchronisation relay (breaker)