



2EC96 2x380V

2EC96 2x380V, Voltímetro dobles, panel 96x96

Código: M13834.

- > Escala: 90°
- > Precisión: 1,5
- > Rango medida (V): 2x380
- > Equipo: 2EC96
- > Módulos: 96x96

Descripción

- No necesitan alimentación auxiliar
- Caja DIN de dimensión 96 y 144 mm
- Clase de precisión 1,5
- Doble escala

Aplicación

Para la medida y comparación de tensiones alternas procedentes de dos generadores, o generador y red, cuando se conectan en paralelo.



2EC96 2x380V

Voltímetro doble para Equipos de sincronización y aplicaciones navales

Código: M13834.

Especificaciones

Características mecánicas

Tamaño (mm) ancho x alto x fondo	96 x 96 x 49.2 (mm)
Fijación	Panel
Peso Neto (kg)	0,22

Características ambientales

Grado de protección	Panel: IP 52 (Frontal), IP 00 (Terminales)
Temperatura de almacenamiento	-25 ... +40 °C
Temperatura de trabajo	+10 ... +30 °C

Normas

Certificaciones	UL
Normas	BS 89, UNE-EN 60051, IEC 144, UL94, DIN 43780, IEC 51, UNE 21318

Círculo de medida de tensión

Consumo	1 ... 4 VA
Frecuencia muestreo	20 ... 100 Hz
Tensión nominal	230 Vca
Tensión máx. de medida permanente	1,2 Vn permanente / 2 Vn durante 5s

Características eléctricas

Tensión de aislamiento, circuito	2kV a 50 Hz < 1min entre mecanismo y caja
----------------------------------	---

Precisión de medidas

Precisión	1,5 % FE
-----------	----------

2EC

Voltímetros dobles

CÓDIGO	TIPO	Escala	Precisión	Módulos	Equipo
M13831.	2EC96 2x.../100V	90°	1,5	96x96	2EC96
M13832.	2EC96 2x.../110V	90°	1,5	96x96	2EC96
M13833.	2EC96 2x220V	90°	1,5	96x96	2EC96
M13834.	2EC96 2x380V	90°	1,5	96x96	2EC96
M13835.	2EC96 2x440V	90°	1,5	96x96	2EC96
M13841.	2EC144 2x.../100V	90°	1,5	144x144	2EC144
M13842.	2EC144 2x.../110V	90°	1,5	144x144	2EC144



2EC96 2x380V

Voltímetro doble para Equipos de sincronización y aplicaciones navales

Código: M13834.

CÓDIGO	TIPO	Escala	Precisión	Módulos	Equipo
M13843.	2EC144 2x220V	90°	1,5	144x144	2EC144
M13844.	2EC144 2x380V	90°	1,5	144x144	2EC144
M13845.	2EC144 2x440V	90°	1,5	144x144	2EC144

Indicar relación de los transformadores de tensión

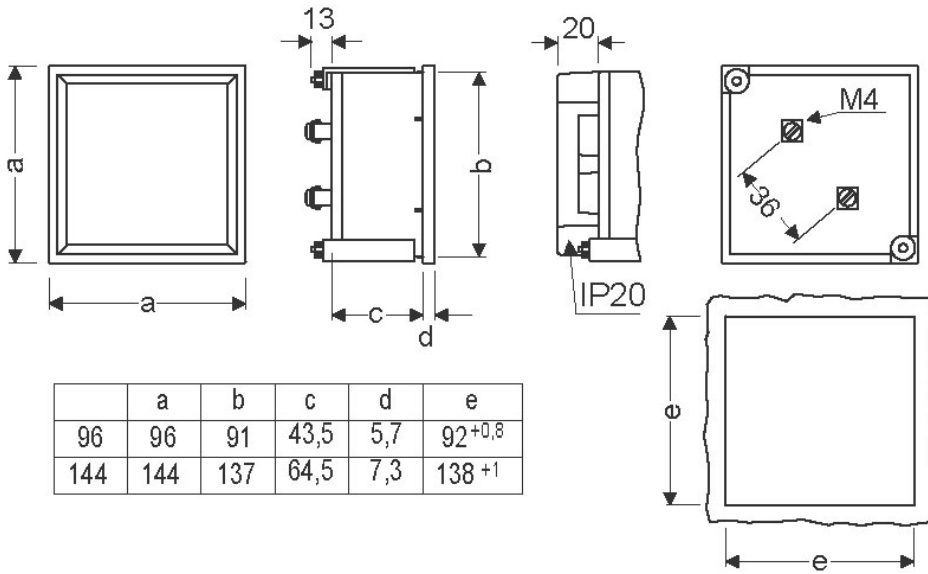


2EC96 2x380V

Voltímetro doble para Equipos de sincronización y aplicaciones navales

Código: M13834.

Dimensiones



	a	b	c	d	e
96	96	91	43,5	5,7	92 ^{+0,8}
144	144	137	64,5	7,3	138 ⁺¹