



CUC96 230V

CUC96 230V, Secuencímetros

Código: M13754.

- > N° relés: 1
- > Rango medida (V): 230
- > Equipo: CUC96
- > Módulos: 96x96

Especificaciones

Características mecánicas

Tamaño (mm) ancho x alto x fondo	96 x 96 x 62.9 (mm)
Peso Neto (kg)	0,38

Características ambientales

Grado de protección	Panel: IP 52 (Frontal), IP 00 (Terminales)
Temperatura de almacenamiento	-40 ... +70 °C
Temperatura de trabajo	0 ... +70 °C

Normas

Certificaciones	UL
Seguridad eléctrica, Altitud máx. (m)	2000
Normas	BS 89, UNE-EN 60051, IEC 144, UL94, DIN 43780, IEC 51, UNE 21318

Circuito de medida de corriente

Consumo	4 VA
Frecuencia de muestreo	50 Hz

Circuito de medida de tensión

Tensión nominal	230 Vca (opcional 100-120 Vca / 380-440 Vca)
Tensión máx. de medida permanente	1,2 Vn permanente / 2 Vn durante 5s

Precisión de medidas

Precisión	1,5 % FE
-----------	----------



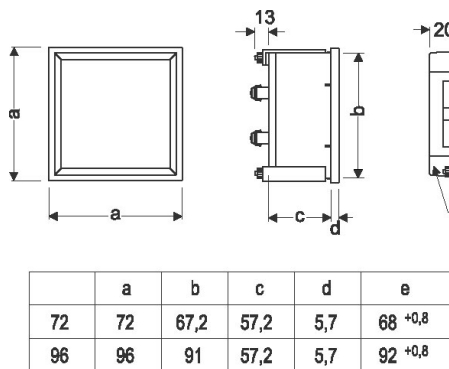
CUC96 230V

Código: M13754.

UC / CUC
Secuencímetros

Código	TIPO	Módulos	Equipo
M13726.	UC72 100...150V	72x72	UC72
M13721.	UC72 150...500V	72x72	UC72
M13736.	UC96 100 ...150V	96x96	UC96
M13731.	UC96 150...500V	96x96	UC96
M13754.	CUC96 230V	96x96	CUC96
M13755.	CUC96 400V	96x96	CUC96

Dimensiones



Conexiones

