



## PIC144E 400V

PIC144E 400V, Fasímetro inducción 240°

Código: M13649. **DESCATALOGADO**

- > Escala: 360°, P1
- > Sistema: Trifásicos desequilibrados
- > Precisión: 1,5
- > Rango medida (V): 400
- > Módulos: 144x144

### Descripción

- No necesitan alimentación auxiliar.
- Cajas DIN de dimensiones 96 y 144 mm.
- Clase de precisión 1,5
- Circuitos monofásicos y trifásicos, equilibrados y desequilibrados.
- 4 cuadrantes

### Aplicación

Para la medida del  $\cos\phi$  en circuitos monofásicos y trifásicos equilibrados o desequilibrados.



## PIC144E 400V

Fasímetros de inducción

Código: M13649.

### Especificaciones

#### Características mecánicas

Tamaño (mm) ancho x alto x fondo	144 x 144 x 102 (mm)
Fijación	Panel
Peso Neto (kg)	1,21

#### Características ambientales

Grado de protección	Panel: IP 52 (Frontal), IP 00 (Terminales)
Temperatura de almacenamiento	-25...+40 °C
Temperatura de trabajo	+10 ... +30 °C

#### Normas

Certificaciones	CE, UL
Seguridad eléctrica, Altitud máx. (m)	2000
Normas	BS 89, UNE-EN 60051, IEC 144, UL 94, DIN 43780, IEC 51, UNE 21318

#### Circuito de medida de corriente

Consumo	2,5 VA
Frecuencia de muestreo	20 ... 100 Hz
Corriente nominal (In)	... 5 A
Sobrecarga admisible	1,2 In permanente / 5 In durante 30s / 10 In durante 5s / 40 In durante 1s

#### Circuito de medida de tensión

Consumo	15 mA
Frecuencia muestreo	45 ... 55 Hz / 54 .... 66 Hz

#### Características eléctricas

Tensión de aislamiento, circuito	2 kV a 50 Hz <1 min entre mecanismo y caja
----------------------------------	--

#### Precisión de medidas

Precisión	± 1,5 % FE
-----------	------------

Rango de corriente del 0,1 a 1,2 In. Para conectar a transformadores .../5A.

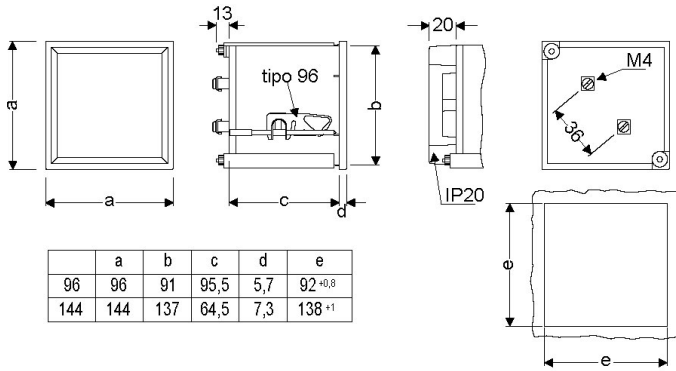


# PIC144E 400V

Fasímetros de inducción

Código: M13649.

## Dimensiones



## Conexiones

