



PIC144B 400 V

PIC144B 400 V, Fasímetro inducción 240°

Código: M13646. **DESCATALOGADO**

- > Escala: 360°, P1
- > Sistema: Trifásicos equilibrados
- > Precisión: 1,5
- > Rango medida (V): 400
- > Módulos: 144x144

Descripción

- No necesitan alimentación auxiliar.
- Cajas DIN de dimensiones 96 y 144 mm.
- Clase de precisión 1,5
- Circuitos monofásicos y trifásicos, equilibrados y desequilibrados.
- 4 cuadrantes

Aplicación

Para la medida del $\cos\phi$ en circuitos monofásicos y trifásicos equilibrados o desequilibrados.



PIC144B 400 V

Fasímetros de inducción

Código: M13646.

Especificaciones

Características mecánicas

Tamaño (mm) ancho x alto x fondo	144 x 144 x 102 (mm)
Fijación	Panel
Peso Neto (kg)	1,46

Características ambientales

Grado de protección	Panel: IP 52 (Frontal), IP 00 (Terminales)
Temperatura de almacenamiento	-25...+40 °C
Temperatura de trabajo	+10 ... +30 °C

Normas

Certificaciones	CE, UL
Seguridad eléctrica, Altitud máx. (m)	2000
Normas	BS 89, UNE-EN 60051, IEC 144, UL 94, DIN 43780, IEC 51, UNE 21318

Circuito de medida de corriente

Consumo	4 VA
Frecuencia de muestreo	20 ... 100 Hz
Corriente nominal (In)	... 5 A
Sobrecarga admisible	1,2 In permanente / 5 In durante 30s / 10 In durante 5s / 40 In durante 1s

Circuito de medida de tensión

Consumo	20 mA
Frecuencia muestreo	49,5 ... 50,5 Hz / 59,4 ... 60,6 Hz

Características eléctricas

Tensión de aislamiento, circuito	2 kV a 50 Hz <1 min entre mecanismo y caja
----------------------------------	--

Precisión de medidas

Precisión	± 1,5 % FE
-----------	------------

Rango de corriente del 0,1 a 1,2 In. Para conectar a transformadores .../5A.

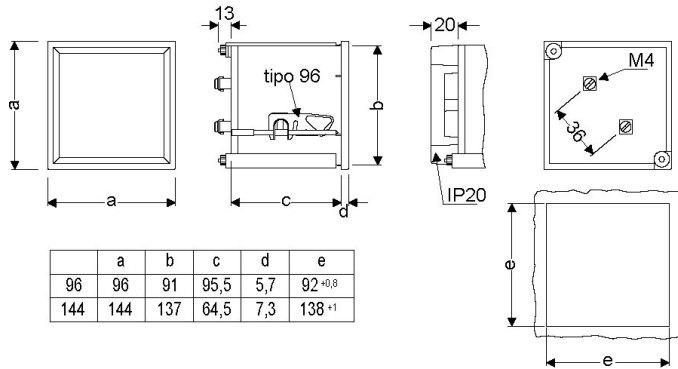


PIC144B 400 V

Fasímetros de inducción

Código: M13646.

Dimensiones



Conexiones

