



FMZ96 110/√3

FMZ96 110/√3, Fasímetro electrónico 240° monofásico, panel 96x96

Código: M13532. (CONSULTAR DISPONIBILIDAD)

- > Escala: 240° P1
- > Sistema: Monofásicos
- > Precisión: 1,5
- > Rango medida (V): 110/√3
- > Módulos: 96x96

Descripción

- No necesitan alimentación auxiliar.
- Cajas DIN de dimensiones 96 y 144 mm.
- Clase de precisión 1,5
- Convertidor electrónico incorporado
- Circuitos monofásicos y trifásicos equilibrados.

Aplicación

Para la medida del $\cos\phi$ en circuitos monofásicos y trifásicos equilibrados o desequilibrados.



FMZ96 110/√3

Fasímetros

Código: M13532.

Especificaciones

Características mecánicas

Tamaño (mm) ancho x alto x fondo	96 x 96 x 101.2 (mm)
Peso Neto (kg)	0,5

Características ambientales

Grado de protección	Panel: IP 52 (Frontal), IP 00 (Terminales)
Temperatura de almacenamiento	-25...+40 °C
Temperatura de trabajo	+10 ... +30 °C

Normas

Certificaciones	UL
Seguridad eléctrica, Altitud máx. (m)	2000
Normas	BS 89, UNE-EN 60051, IEC 144, UL94, DIN 43780, IEC 51, UNE 21318

Circuito de medida de corriente

Consumo	0,75 VA
Frecuencia de muestreo	20 ... 100 Hz
Corriente nominal (In)	... 5 A
Sobrecarga admisible	1,2 In permanente / 5 In durante 30s / 10 In durante 5s / 40 In durante 1s

Circuito de medida de tensión

Consumo	4 VA
Frecuencia muestreo	40 ... 70 Hz
Tensión máx. de medida permanente	1,2 Vn permanente / 2 Vn durante 5s

Características eléctricas

Tensión de aislamiento, circuito	2 kV, 50 Hz, 1 min entre mecanismo y caja
----------------------------------	---

Precisión de medidas

Precisión	± 1,5 % FE
-----------	------------

Rango de corriente del 0,1 a 1,2 In. Para conectar a transformadores .../5A. Convertidor electrónico incorporado.

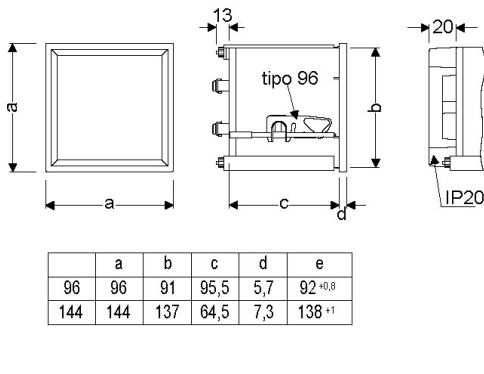


FMZ96 110/√3

Fasímetros

Código: M13532.

Dimensiones



Conexiones

