



FETC144 440V

FETC144 440V, Fasímetro electrónico 90° trifásico, panel 144x144

Código: M1344G.

- > Escala: 90° P1
- > Sistema: Trifásicos equilibrados
- > Precisión: 1,5
- > Rango medida (V): 440
- > Módulos: 144x144

Descripción

- No necesitan alimentación auxiliar.
- Cajas DIN de dimensiones 96 y 144 mm.
- Clase de precisión 1,5
- Convertidor electrónico incorporado
- Circuitos monofásicos y trifásicos equilibrados.

Aplicación

Para la medida del $\cos\phi$ en circuitos monofásicos y trifásicos equilibrados o desequilibrados.



FETC144 440V

Fasímetros

Código: M1344G.

Especificaciones

Características mecánicas

| | |
|----------------------------------|-----------------------|
| Tamaño (mm) ancho x alto x fondo | 144 x 144 x 71.8 (mm) |
| Fijación | Panel |
| Peso Neto (kg) | 0,69 |

Características ambientales

| | |
|-------------------------------|--|
| Grado de protección | Panel: IP 52 (Frontal), IP 00 (Terminales) |
| Temperatura de almacenamiento | -25...+40 °C |
| Temperatura de trabajo | +10 ... +30 °C |

Normas

| | |
|---------------------------------------|--|
| Certificaciones | UL |
| Seguridad eléctrica, Altitud máx. (m) | 2000 |
| Normas | BS 89, UNE-EN 60051, IEC 144, UL94, DIN 43780, IEC 51, UNE 21318 |

Circuito de medida de corriente

| | |
|------------------------|--|
| Consumo | 1,5 VA |
| Frecuencia de muestreo | 20 ... 100 Hz |
| Corriente nominal (In) | ... 5 A |
| Sobrecarga admisible | 1,2 In permanente / 5 In durante 30s / 10 In durante 5s / 40 In durante 1s |

Circuito de medida de tensión

| | |
|-----------------------------------|-------------------------------------|
| Consumo | 1 VA |
| Frecuencia muestreo | 40 ... 70 Hz |
| Tensión máx. de medida permanente | 1,2 Vn permanente / 2 Vn durante 5s |

Características eléctricas

| | |
|----------------------------------|---|
| Tensión de aislamiento, circuito | 2 kV, 50 Hz, 1 min entre mecanismo y caja |
|----------------------------------|---|

Precisión de medidas

| | |
|-----------|------------|
| Precisión | ± 1,5 % FE |
|-----------|------------|

FEMC / FETC

Fasímetros 90°

| CÓDIGO | TIPO | Escala | Precisión | Módulos |
|---------|---------------------------|--------|-----------|---------|
| M13431. | FEMC96 100 / $\sqrt{3}$ V | 90° P1 | 1,5 | 96x96 |



FETC144 440V

Fasímetros

Código: M1344G.

| CÓDIGO | TIPO | Escala | Precisión | Módulos |
|--------------------------------|---------------------------|--------|-----------|---------|
| M13432. | FEMC96 110/ $\sqrt{3}$ V | 90° P1 | 1,5 | 96x96 |
| M13433. | FEMC96 100V | 90° P1 | 1,5 | 96x96 |
| M13434. | FEMC96 110V | 90° P1 | 1,5 | 96x96 |
| M13435. | FEMC96 230V | 90° P1 | 1,5 | 96x96 |
| M13436. | FEMC96 400V | 90° P1 | 1,5 | 96x96 |
| M13437. | FEMC96 440V | 90° P1 | 1,5 | 96x96 |
| M13438. | FEMC96 500V | 90° P1 | 1,5 | 96x96 |
| M13441. | FEMC144 100/ $\sqrt{3}$ V | 90° P1 | 1,5 | 144x144 |
| M13442. | FEMC144 110/ $\sqrt{3}$ V | 90° P1 | 1,5 | 144x144 |
| M13443. | FEMC144 100V | 90° P1 | 1,5 | 144x144 |
| M13444. | FEMC144 110V | 90° P1 | 1,5 | 144x144 |
| M13445. | FEMC144 230V | 90° P1 | 1,5 | 144x144 |
| M13446. | FEMC144 400V | 90° P1 | 1,5 | 144x144 |
| M13447. | FEMC144 440V | 90° P1 | 1,5 | 144x144 |
| M13448. | FEMC144 500V | 90° P1 | 1,5 | 144x144 |
| Trifásicos equilibrados | | | | |
| M1343C. | FETC96 100V | 90° P1 | 1,5 | 96x96 |
| M1343D. | FETC96 110V | 90° P1 | 1,5 | 96x96 |
| M1343E. | FETC96 230V | 90° P1 | 1,5 | 96x96 |
| M1343F. | FETC96 400V | 90° P1 | 1,5 | 96x96 |
| M1343G. | FETC96 440V | 90° P1 | 1,5 | 96x96 |
| M1343H. | FETC96 500V | 90° P1 | 1,5 | 96x96 |
| M1344C. | FETC144 100V | 90° P1 | 1,5 | 144x144 |
| M1344D. | FETC144 110V | 90° P1 | 1,5 | 144x144 |
| M1344E. | FETC144 230V | 90° P1 | 1,5 | 144x144 |
| M1344F. | FETC144 400V | 90° P1 | 1,5 | 144x144 |
| M1344G. | FETC144 440V | 90° P1 | 1,5 | 144x144 |
| M1344H. | FETC144 500V | 90° P1 | 1,5 | 144x144 |

Rango de corriente del 0,1 a 1,2 In. Para conectar a transformadores .../5A.
Convertidor electrónico incorporado.

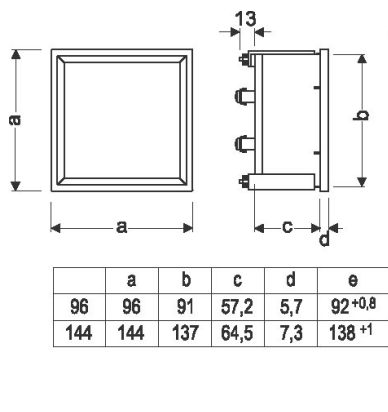


FETC144 440V

Fasímetros

Código: M1344G.

Dimensiones



Conexiones

