



## FEMC96 110/√3 V

FEMC96 110/√3 V, Fasímetro electrónico 90° monofásico, panel 96x96

Código: M13432.

- > Escala: 90° P1
- > Sistema: Monofásicos
- > Precisión: 1,5
- > Rango medida (V): 110/√3
- > Módulos: 96x96

### Descripción

- No necesitan alimentación auxiliar.
- Cajas DIN de dimensiones 96 y 144 mm.
- Clase de precisión 1,5
- Convertidor electrónico incorporado
- Circuitos monofásicos y trifásicos equilibrados.

### Aplicación

Para la medida del  $\cos\phi$  en circuitos monofásicos y trifásicos equilibrados o desequilibrados.



## FEMC96 110/√3 V

Fasímetros

Código: M13432.

### Especificaciones

#### Características mecánicas

Tamaño (mm) ancho x alto x fondo	96 x 96 x 62.9 (mm)
Fijación	Panel
Peso Neto (kg)	0,48

#### Características ambientales

Grado de protección	Panel: IP 52 (Frontal), IP 00 (Terminales)
Temperatura de almacenamiento	-25...+40 °C
Temperatura de trabajo	+10 ... +30 °C

#### Normas

Certificaciones	UL
Seguridad eléctrica, Altitud máx. (m)	2000
Normas	BS 89, UNE-EN 60051, IEC 144, UL94, DIN 43780, IEC 51, UNE 21318

#### Circuito de medida de corriente

Consumo	1,5 VA
Frecuencia de muestreo	20 ... 100 Hz
Corriente nominal (In)	... 5 A
Sobrecarga admisible	1,2 In permanente / 5 In durante 30s / 10 In durante 5s / 40 In durante 1s

#### Circuito de medida de tensión

Consumo	1 VA
Frecuencia muestreo	40 ... 70 Hz
Tensión máx. de medida permanente	1,2 Vn permanente / 2 Vn durante 5s

#### Características eléctricas

Tensión de aislamiento, circuito	2 kV, 50 Hz, 1 min entre mecanismo y caja
----------------------------------	---

#### Precisión de medidas

Precisión	± 1,5 % FE
-----------	------------

#### FEMC / FETC

Fasímetros 90°

CÓDIGO	TIPO	Escala	Precisión	Módulos
M13431.	FEMC96 100/√3 V	90° P1	1,5	96x96



## FEMC96 110/√3 V

Fasímetros

Código: M13432.

CÓDIGO	TIPO	Escala	Precisión	Módulos
M13432.	FEMC96 110/√3 V	90° P1	1,5	96x96
M13433.	FEMC96 100V	90° P1	1,5	96x96
M13434.	FEMC96 110V	90° P1	1,5	96x96
M13435.	FEMC96 230V	90° P1	1,5	96x96
M13436.	FEMC96 400V	90° P1	1,5	96x96
M13437.	FEMC96 440V	90° P1	1,5	96x96
M13438.	FEMC96 500V	90° P1	1,5	96x96
M13441.	FEMC144 100/√3 V	90° P1	1,5	144x144
M13442.	FEMC144 110/√3 V	90° P1	1,5	144x144
M13443.	FEMC144 100V	90° P1	1,5	144x144
M13444.	FEMC144 110V	90° P1	1,5	144x144
M13445.	FEMC144 230V	90° P1	1,5	144x144
M13446.	FEMC144 400V	90° P1	1,5	144x144
M13447.	FEMC144 440V	90° P1	1,5	144x144
M13448.	FEMC144 500V	90° P1	1,5	144x144
<b>Trifásicos equilibrados</b>				
M1343C.	FETC96 100V	90° P1	1,5	96x96
M1343D.	FETC96 110V	90° P1	1,5	96x96
M1343E.	FETC96 230V	90° P1	1,5	96x96
M1343F.	FETC96 400V	90° P1	1,5	96x96
M1343G.	FETC96 440V	90° P1	1,5	96x96
M1343H.	FETC96 500V	90° P1	1,5	96x96
M1344C.	FETC144 100V	90° P1	1,5	144x144
M1344D.	FETC144 110V	90° P1	1,5	144x144
M1344E.	FETC144 230V	90° P1	1,5	144x144
M1344F.	FETC144 400V	90° P1	1,5	144x144
M1344G.	FETC144 440V	90° P1	1,5	144x144
M1344H.	FETC144 500V	90° P1	1,5	144x144

Rango de corriente del 0,1 a 1,2 In. Para conectar a transformadores .../5A.  
Convertidor electrónico incorporado.

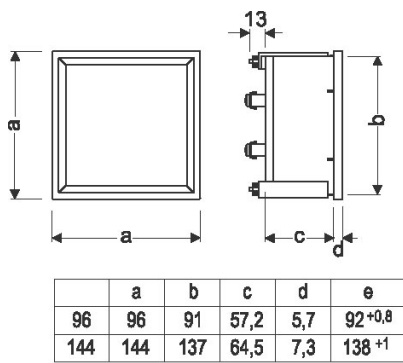


# FEMC96 110/√3 V

Fasímetros

Código: M13432.

## Dimensiones



## Conexiones

