

YTC144E 400V.../5A

YTC144E 400V.../5A, Vármetro trifásico equilibrado, 144x144

Código: M13242.



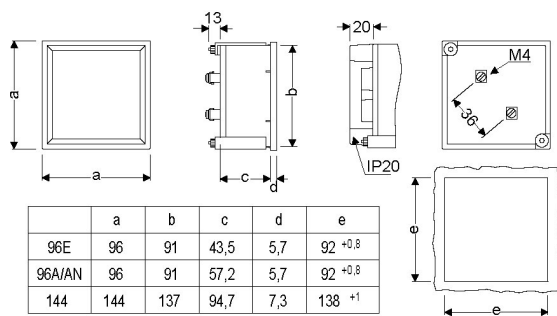
- > Escala: 90° P1
- > Sistema: Trifásico equilibrados
- > Precisión: 1,5
- > Medida: 400 Vf-f, .../5 A
- > Equipo: YTC144E
- > Módulos: 144x144

Especificaciones

Características mecánicas

Tamaño (mm) ancho x alto x fondo	144 x 144 x 71.8 (mm)
Peso Neto (kg)	0,49

Dimensiones



Conexiones

