



YTC96AN 400V .../5A

YTC96AN 400V .../5A, Vármetro trifásico 4 hilos, panel 96x96

Código: M13233.

- > Escala: 90° P1
- > Sistema: Trifásico 4 hilos
- > Precisión: 1,5
- > Medida: 400 Vf-f, .../5 A
- > Equipo: YTC96AN
- > Módulos: 96x96

Especificaciones

Características mecánicas

Tamaño (mm) ancho x alto x fondo	96 x 96 x 62.9 (mm)
Peso Neto (kg)	0,43

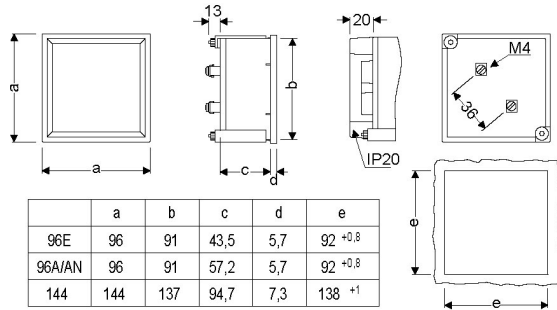


YTC96AN 400V .../5A

Vármetros

Código: M13233.

Dimensiones



Conexiones

