



YMC96 400V .../5A

YMC96 400V .../5A, Vármetro monofásico, panel 96x96

Código: M13231.

- > Escala: 90° P1
- > Sistema: Monofásicos
- > Precisión: 1,5
- > Medida: 400 Vf-f, .../5 A
- > Equipo: YMC96
- > Módulos: 96x96

Especificaciones

Características mecánicas

Tamaño (mm) ancho x alto x fondo	96 x 96 x 49.2 (mm)
Peso Neto (kg)	0,29

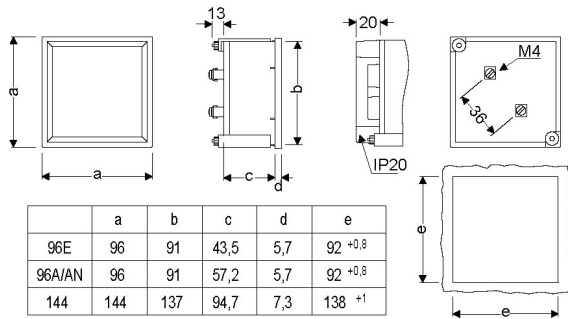


YMC96 400V .../5A

Vármetros

Código: M13231.

Dimensiones



Conexiones

