



WTC96A 110V .../5A

WTC96A 110V .../5A, Watímetro trifásico 3 hilos (ARON), panel 96x96

Código: M13034.

- > Escala: 90° P1
- > Sistema: Trifásico 3 hilos (ARON)
- > Precisión: 1,5
- > Medida: 110 Vf-f, .../5A
- > Equipo: WTC96A
- > Módulos: 96x96

Descripción

- No necesitan alimentación auxiliar.
- Cajas DIN de dimensiones 96 y 144.
- Clase de precisión 1,5
- Convertidor electrónico incorporado
- Circuitos monofásicos y trifásicos, equilibrados y desequilibrados.

Aplicación

Para la medida de potencia activa en circuitos monofásicos y trifásicos equilibrados o desequilibrados



WTC96A 110V .../5A

Watímetros

Código: M13034.

Especificaciones

Características mecánicas

Tamaño (mm) ancho x alto x fondo	96 x 96 x 62.9 (mm)
Fijación	Panel
Peso Neto (kg)	0,4

WMC / WTC

Watímetros

CÓDIGO	TIPO	Escala	Precisión	Módulos	Equipo	Medida
Monofásicos						
M13031.	WMC96 400V .../5A	90° P1	1,5	96x96	WMC96	400 Vf-f, .../5 A
M13041.	WMC144 400V .../5A	90° P1	1,5	96x96	WMC144	400 Vf-f, .../5 A
Trifásicos equilibrados						
M13032.	WTC96E 400V .../5A	90° P1	1,5	96x96	WTC96	400 Vf-f, .../5 A
Trifásicos 3 hilos (ARON)						
M13034.	WTC96A 110V .../5A	90° P1	1,5	96x96	WTC96A	110 Vf-f, .../5 A
Trifásico 4 hilos						
M13033.	WTC96AN 400V .../5A	90° P1	1,5	96x96	WTC96AN	400 Vf-f, .../5 A

Escalas intercambiables para los tipos WMC 96, WTC 96E y WTC 96AN. Escala no incluida (*) Indicar tensión y corriente primaria de los transformadores de medida, y potencia a fondo de escala

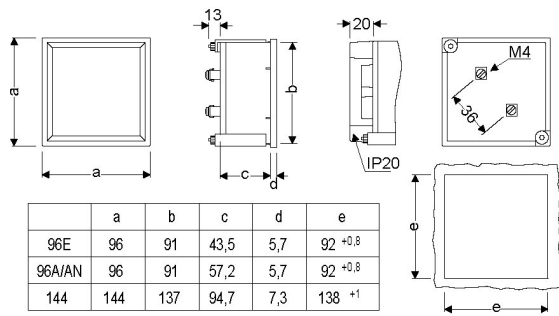


WTC96A 110V .../5A

Vatímetros

Código: M13034.

Dimensiones



Conexiones

