

ZC72 .../60mV

ZC72 .../60mV, Indicador de proceso, 240° panel 72x72

Código: M12520.

- > Escala: 240° P1
- > Precisión: 1,5
- > Fondo Escala: .../60 mV
- > Módulos: 72x72

Descripción

- No necesitan alimentación auxiliar.
- Cajas DIN de dimensiones 48, 72, 96 y 144 mm.
- Clase de precisión 1,5
- Medida en C.C. de 0 ... 10 V, 0/4 ... 20 mA, .../60 mV
- Escalas intercambiables para BC48, BC72, BC96, BM 45

Aplicación

Para la medida del valor medio de tensiones y corrientes en circuitos de corriente continua, incluso de tipo pulsante, en un margen de valores muy amplios.



ZC72 .../60mV

Indicadores de proceso

Código: M12520.

Especificaciones

Características mecánicas

Tamaño (mm) ancho x alto x fondo	72 x 72 x 49.2 (mm)
Fijación	Panel
Peso Neto (kg)	0,17

ZC

Indicador de proceso, 240°

CÓDIGO	TIPO	Escala	Precisión	Módulos	Fondo Escala
M12523.	ZC72 0...10V	240° P1	1,5	72x72	0...10 V
M12521.	ZC72 4...20mA	240° P1	1,5	72x72	4...20 mA
M12520.	ZC72 .../60mV	240° P1	1,5	72x72	.../60 mV
M12533.	ZC96 0...10V	240° P1	1,5	96x96	0...10 V
M12531.	ZC96 4...20mA	240° P1	1,5	96x96	4...20 mA
M12530.	ZC96 .../60mV	240° P1	1,5	96x96	...60 mV
M12543.	ZC144 0...10V	240° P1	1,5	144x144	0...10 V
M12541.	ZC144 4...20mA	240° P1	1,5	144x144	4...20 mA
M12540.	ZC144 .../60mV	240° P1	1,5	144x144	.../60 mV

Escalas incluidas en el precio (*) El código de 6 dígitos incluye escala 4 ... 20 mA

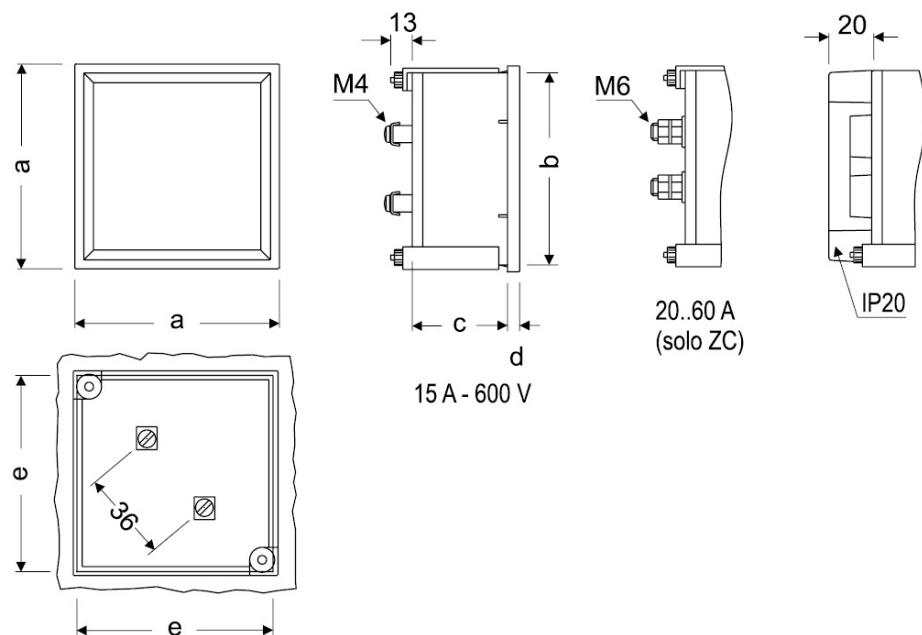


ZC72 .../60mV

Indicadores de proceso

Código: M12520.

Dimensiones



Type	Fig. ZC	Fig. EZC	a	b	c	d	e
48	1	-	48	44,7	61	5,2	45
72	1	1	72	67,2	43,5	5,7	68
96	1	1	96	91	43,5	5,7	92
144	1	-	144	137	64,5	7,3	138