



BMSC45 15V

BMSC45 15V, Voltímetro para medida en continua, bobina móvil, carril DIN

Código: M11764.

- > Escala: 90°, P1
- > Precisión: 1,5
- > Rango medida (V): 15
- > Equipo: BMSC45

Descripción

- No necesitan alimentación auxiliar
- Clase de precisión 1,5
- Medida en C.C. De 25 A ... 60 A, ó ... 60 mV
- Escalas intercambiables

Aplicación

En aplicaciones de corriente continua para controlar el estado de la corriente de una forma muy rápida y visual.



BMSC45 15V

Voltímetros de bobina móvil

Código: M11764.

Especificaciones

Características mecánicas

Tamaño (mm) ancho x alto x fondo	85 x 65 x 52 (mm)
Peso Neto (kg)	0,11

Características ambientales

Grado de protección	Carril DIN: IP 52 (frontal), IP 00 (terminales)
Temperatura de almacenamiento	-25...+40 °C
Temperatura de trabajo	+10 ... +30 °C

Normas

Certificaciones	CE, UL
Seguridad eléctrica, Altitud máx. (m)	2000
Normas	BS 89, UNE-EN 60051, IEC 144, UL94, DIN 43780, IEC 51, UNE 21318

Circuito de medida de tensión

Consumo	1000 Ω /V
Frecuencia muestreo	20...100 Hz
Tensión máx. de medida permanente	1,2 Vn / 2 Vn permanente 5s

Características eléctricas

Tensión de aislamiento, circuito	2 kV a 50Hz < 1 min entre mecanismo y caja
----------------------------------	--

Precisión de medidas

Precisión	1,5 % FE
-----------	----------

BMSC-V

Voltímetros para medida en continua

CÓDIGO	TIPO	Escala	Precisión	Equipo
M11764.	BMSC45 15V	90°, P1	1,5	BMSC45
M11765.	BMSC45 30V	90°, P1	1,5	BMSC45
M11766.	BMSC45 60V	90°, P1	1,5	BMSC45
M11767.	BMSC45 100V	90°, P1	1,5	BMSC45
M11768.	BMSC45 150V	90°, P1	1,5	BMSC45
M1176F.	BMSC45 600V	90°, P1	1,5	BMSC45

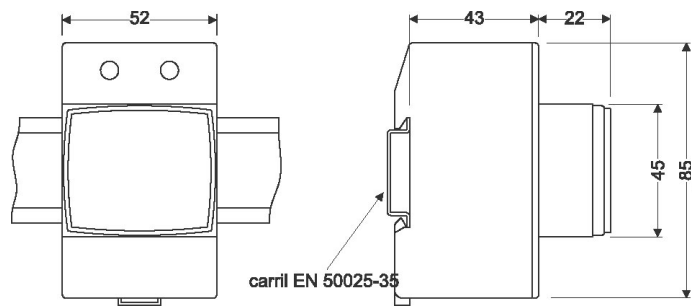


BMSC45 15V

Voltímetros de bobina móvil

Código: M11764.

Dimensiones



Conexiones

