



BMSC45 5A

BMSC45 5A, Amperímetro para medida en continua, bobina móvil, carril DIN

Código: M11462.

- > Escala: 90°, P1
- > Precisión: 1,5
- > Rango medida (A): 5
- > Equipo: BMSC45

Descripción

- No necesitan alimentación auxiliar
- Clase de precisión 1,5
- Medida en C.C. De 25 A ... 60 A, ó ... 60 mV
- Escalas intercambiables

Aplicación

En aplicaciones de corriente continua para controlar el estado de la corriente de una forma muy rápida y visual.



BMSC45 5A

Amperímetros de bobina móvil

Código: M11462.

Especificaciones

Características mecánicas

Tamaño (mm) ancho x alto x fondo	85 x 52 x 65 (mm)
Peso Neto (kg)	0,11

Características ambientales

Grado de protección	Panel: IP 52 (Frontal), IP 00 (Terminales)
Temperatura de almacenamiento	-25...+40 °C
Temperatura de trabajo	+10 ... +30 °C

Normas

Certificaciones	CE, UL
Seguridad eléctrica, Altitud máx. (m)	2000
Normas	BS 89, UNE-EN 60051, IEC 144, UL94, DIN 43780, IEC 51, UNE 21318

Circuito de medida de corriente

Consumo	60 mV
Sobrecarga admisible	1,2 In permanente / 5 In durante 30s / 10 In durante 5s / 40 In durante 1s

Características eléctricas

Tensión de aislamiento, circuito	2 kV a 50Hz < 1 min entre mecanismo y caja
----------------------------------	--------------------------------------------

Precisión de medidas

Precisión	1,5 % FE
-----------	----------

BMSC-A

Amperímetro para medida en corriente continua

CÓDIGO	TIPO	Escala	Precisión	Rango medida (A)	Equipo
M11462.	BMSC45 5A	90° , P1	1,5	5	BMSC45
M11463.	BMSC45 10A	90° , P1	1,5	10	BMSC45
M11466.	BMSC45 25A	90° , P1	1,5	25	BMSC45
M11460.	BMSC45 .../60mV	90° , P1	1,5	.../60mV	BMSC45

Escalas intercambiables. Shunts externos ver apartado Transformadores de Medida y Shunts

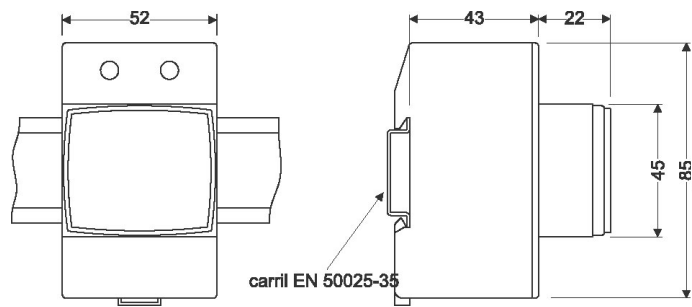


BMSC45 5A

Amperímetros de bobina móvil

Código: M11462.

Dimensiones



Conexiones

