



EZC72 250V

EZC72 250V, Voltímetro para medida en alterna 240°, hierro móvil, panel 72x72

Código: M11125.

- > Escala: 240°, P1
- > Precisión: 5
- > Rango medida (V): 250
- > Equipo: EZC72
- > Módulos: 72x72

Especificaciones

Características mecánicas

Tamaño (mm) ancho x alto x fondo	72 x 72 x 49.2 (mm)
Peso Neto (kg)	0,17

Características ambientales

Grado de protección	Panel: IP 52 (Frontal), IP 00 (Terminales)
Temperatura de almacenamiento	-25...+40 °C
Temperatura de trabajo	+10 ... +30 °C

Normas

Certificaciones	CE, UL
Seguridad eléctrica, Altitud máx. (m)	2000
Normas	BS 89, UNE-EN 60051, IEC 144, UL94, DIN 43780, IEC 51, UNE 21318

Circuito de medida de tensión

Consumo	1 ... 4 VA
Frecuencia muestreo	20 ... 100 Hz
Tensión máx. de medida permanente	1,5 Vn permanente / 2 Vn durante 5s

Características eléctricas

Tensión de aislamiento, circuito	2 kV, 50 Hz, 1 min entre mecanismo y caja
----------------------------------	---

Precisión de medidas

Precisión	5 % FE
-----------	--------

EZC-V

Voltímetros para medida en alterna 240°, hierro móvil

CÓDIGO	TIPO	Escala	Precisión	Módulos	Equipo
M11125.	EZC72 250V	240°, P1	5	72x72	EZC72
M11128.	EZC72 500V	240°, P1	5	72x72	EZC72
M11135.	EZC96 250V	240°, P1	5	96x96	EZC96
M11138.	EZC96 500V	240°, P1	5	96x96	EZC96



EZC72 250V

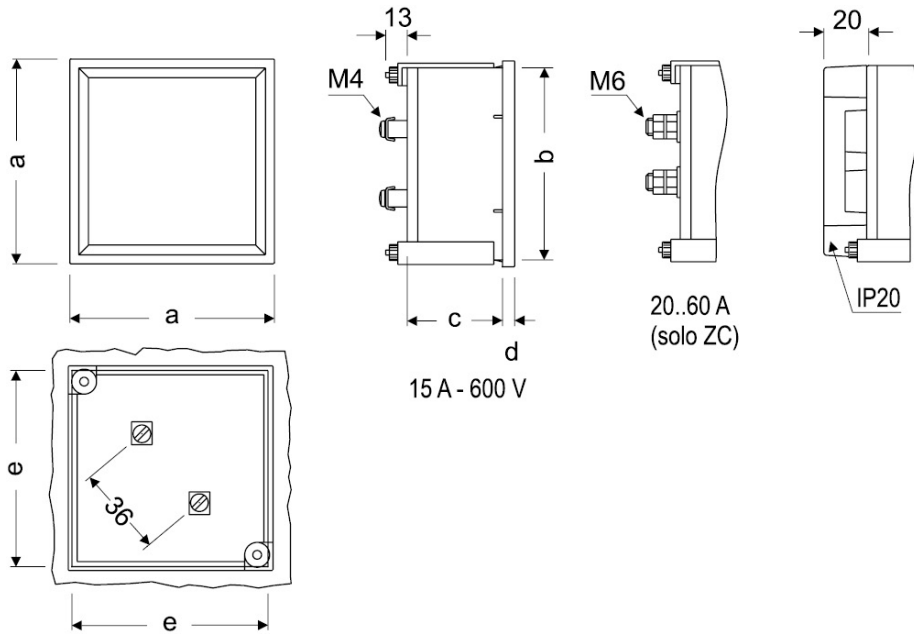
Código: M11125.



EZC72 250V

Código: M11125.

Dimensiones



Type	Fig. ZC	Fig. EZC	a	b	c	d	e
48	1	-	48	44,7	61	5,2	45
72	1	1	72	67,2	43,5	5,7	68
96	1	1	96	91	43,5	5,7	92
144	1	-	144	137	64,5	7,3	138