



## EMSC45 40A

EMSC45 40A, Amperímetro para medida en alterna, hierro móvil, carril DIN

Código: M10268. **DESCATALOGADO**

- > Escala: 90°, P2
- > Precisión: 1,5
- > Rango medida (A): 40

### Descripción

- No necesitan alimentación auxiliar
- Medida en verdadero valor eficaz de 100 mA ... 100 A
- Escalas intercambiables

### Aplicación

En aplicaciones de corriente alterna para controlar el estado de la corriente de una forma muy rápida y visual.



## EMSC45 40A

Miliamperímetros y amperímetros de hierro móvil

Código: M10268.

### Especificaciones

#### Características mecánicas

Tamaño (mm) ancho x alto x fondo	85 x 52 x 65 (mm)
Peso Neto (kg)	0,11

#### Características ambientales

Grado de protección	Carril DIN: IP 52 (frontal), IP 00 (terminales)
Temperatura de almacenamiento	-25...+40 °C
Temperatura de trabajo	+10 ... +30 °C

#### Normas

Certificaciones	CE
Seguridad eléctrica, Altitud máx. (m)	2000
Normas	BS 89, UNE-EN 60051, IEC 144, DIN 43780, IEC 51, UNE 21318

#### Circuito de medida de corriente

Consumo	0,3 ... 1,5 VA
Frecuencia de muestreo	20...100 Hz
Sobrecarga admisible	1,2 In permanente / 5 In durante 30s / 10 In durante 5s / 40 In durante 1s

#### Características eléctricas

Tensión de aislamiento, circuito	2 KV, 50 HZ <1 min entre mecanismo y caja
----------------------------------	---

#### Precisión de medidas

Precisión	1,5 % FE
-----------	----------

Escalas intercambiables. Ver página siguiente

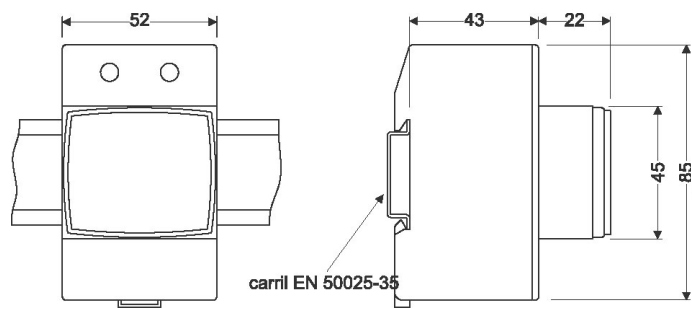


## EMSC45 40A

Miliamperímetros y amperímetros de hierro móvil

Código: M10268.

### Dimensiones



### Conexiones

