



EC96 100mA

EC96 100mA, Miliamperímetro para medida en corriente alterna, hierro móvil, panel 96x96

Código: M10131. **DESCATALOGADO**

- > Escala: 90°, P2
- > Precisión: 1,5
- > Rango medida (A): 0,1
- > Módulos: 96x96

Descripción

- No necesitan alimentación auxiliar, solo tipo CEC 96.
- Cajas DIN de dimensiones 48, 72, 96 y 144.
- Clase de precisión 1,5
- Medida en verdadero valor eficaz de 100 mA ... 100 A
- Escalas intercambiables para EC 48, EC 72, EC 96, EM 45, EC 72 FA, EC 96 FA
- Sistema de alarma completamente configurable para CEC 96

Aplicación

En aplicaciones de corriente alterna para controlar el estado de la corriente de una forma muy rápida y visual.



EC96 100mA

Amperímetros de hierro móvil (CA)

Código: M10131.

Especificaciones

Características mecánicas

Tamaño (mm) ancho x alto x fondo	96 x 96 x 49.2 (mm)
Fijación	Panel
Peso Neto (kg)	0,22

Características ambientales

Grado de protección	Panel: IP 52 (Frontal), IP 00 (Terminales)
Temperatura de almacenamiento	-25...+40 °C
Temperatura de trabajo	+10 ... +30 °C

Normas

Certificaciones	CE
Seguridad eléctrica, Altitud máx. (m)	2000
Normas	BS 89, UNE-EN 60051, IEC 144, DIN 43780, IEC 51, UNE 21318

Circuito de medida de corriente

Consumo	0,3 ... 1,5 VA
Frecuencia de muestreo	20...100 Hz
Sobrecarga admisible	1,2 In permanente / 5 In durante 30s / 10 In durante 5s / 40 In durante 1s

Características eléctricas

Tensión de aislamiento, circuito	2 KV, 50 HZ <1 min entre mecanismo y caja
----------------------------------	---

Precisión de medidas

Precisión	1,5 % FE
-----------	----------

EC-mA

Miliamperímetro para medida en corriente alterna

CÓDIGO	TIPO	Escala	Precisión	Rango medida (A)	Módulos
M10134.	EC96 250mA	90°, P2	1,5	0,25	96x96



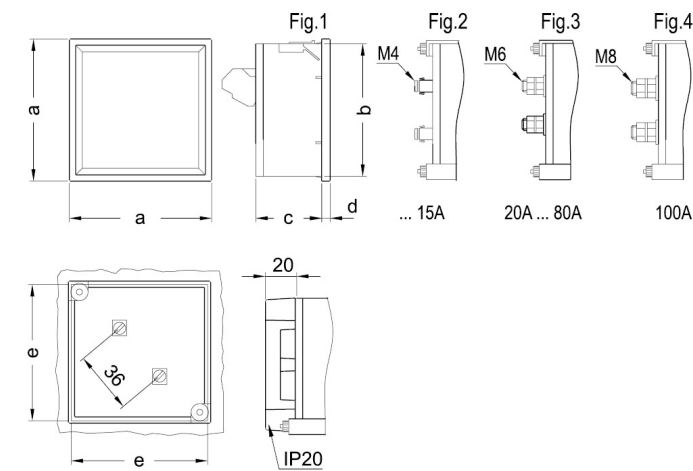
EC96 100mA

Amperímetros de hierro móvil (CA)

Código: M10131.

Dimensiones

Conexiones



Type	Fig. EC	Fig. BC	a	b	c	d	e
48	1-3	1-3	48	44,7	61	5,2	45
72	1-3-4	2-3-4	72	67,2	43,5	5,7	68
96	1-3-4	2-3-4	96	91	43,5	5,7	92
144	2-3-4	2-3-4	144	137	64,5	7,3	138

