



## EC72 250mA

EC72 250mA, Miliamperímetro para medida en corriente alterna, hierro móvil, panel 72x72

Código: M10124.

- > Escala: 90°, P2
- > Precisión: 1,5
- > Rango medida (A): 0,25
- > Módulos: 72x72

### Descripción

- No necesitan alimentación auxiliar, solo tipo CEC 96.
- Cajas DIN de dimensiones 48, 72, 96 y 144.
- Clase de precisión 1,5
- Medida en verdadero valor eficaz de 100 mA ... 100 A
- Escalas intercambiables para EC 48, EC 72, EC 96, EM 45, EC 72 FA, EC 96 FA
- Sistema de alarma completamente configurable para CEC 96

### Aplicación

En aplicaciones de corriente alterna para controlar el estado de la corriente de una forma muy rápida y visual.



## EC72 250mA

Amperímetros de hierro móvil (CA)

Código: M10124.

### Especificaciones

#### Características mecánicas

|                                  |                     |
|----------------------------------|---------------------|
| Tamaño (mm) ancho x alto x fondo | 72 x 72 x 49.2 (mm) |
| Peso Neto (kg)                   | 0,1                 |

#### Características ambientales

|                               |  |
|-------------------------------|--|
| Grado de protección           | Panel: IP 52 (Frontal), IP 00 (Terminales) |
| Temperatura de almacenamiento | -25...+40 °C                               |
| Temperatura de trabajo        | +10 ... +30 °C                             |

#### Normas

|                                       |  |
|---------------------------------------|--|
| Certificaciones                       | CE, UL   |
| Seguridad eléctrica, Altitud máx. (m) | 2000   |
| Normas                                | BS 89, UNE-EN 60051, IEC 144, UL94, DIN 43780, IEC 51, UNE 21318 |

#### Circuito de medida de corriente

|                        |  |
|------------------------|--|
| Consumo                | 0,3 ... 1,5 VA   |
| Frecuencia de muestreo | 20...100 Hz  |
| Sobrecarga admisible   | 1,2 In permanente / 5 In durante 30s / 10 In durante 5s / 40 In durante 1s |

#### Características eléctricas

|                                  |   |
|----------------------------------|---|
| Tensión de aislamiento, circuito | 2 KV, 50 HZ <1 min entre mecanismo y caja |
|----------------------------------|---|

#### Precisión de medidas

|           |          |
|-----------|----------|
| Precisión | 1,5 % FE |
|-----------|----------|

#### EC-mA

Miliamperímetro para medida en corriente alterna

| CÓDIGO  | TIPO       | Escala  | Precisión | Rango medida (A) | Módulos |
|---------|------------|---------|-----------|------------------|---------|
| M10111. | EC48 100mA | 90°, P2 | 1,5       | 0,1              | 48x48   |
| M10112. | EC48 150mA | 90°, P2 | 1,5       | 0,15             | 48x48   |
| M10114. | EC48 250mA | 90°, P2 | 1,5       | 0,25             | 48x48   |
| M10115. | EC48 300mA | 90°, P2 | 1,5       | 0,3              | 48x48   |
| M10116. | EC48 400mA | 90°, P2 | 1,5       | 0,4              | 48x48   |
| M10117. | EC48 500mA | 90°, P2 | 1,5       | 0,5              | 48x48   |
| M10118. | EC48 600mA | 90°, P2 | 1,5       | 0,6              | 48x48   |
| M10121. | EC72 100mA | 90°, P2 | 1,5       | 0,1              | 72x72   |
| M10122. | EC72 150mA | 90°, P2 | 1,5       | 0,15             | 72x72   |



## EC72 250mA

Amperímetros de hierro móvil (CA)

Código: M10124.

| CÓDIGO  | TIPO        | Escala  | Precisión | Rango medida (A) | Módulos |
|---------|-------------|---------|-----------|------------------|---------|
| M10124. | EC72 250mA  | 90°, P2 | 1,5       | 0,25             | 72x72   |
| M10125. | EC72 300mA  | 90°, P2 | 1,5       | 0,3              | 72x72   |
| M10126. | EC72 400mA  | 90°, P2 | 1,5       | 0,4              | 72x72   |
| M10127. | EC72 500mA  | 90°, P2 | 1,5       | 0,5              | 72x72   |
| M10128. | EC72 600mA  | 90°, P2 | 1,5       | 0,6              | 72x72   |
| M10131. | EC96 100mA  | 90°, P2 | 1,5       | 0,1              | 96x96   |
| M10132. | EC96 150mA  | 90°, P2 | 1,5       | 0,15             | 96x96   |
| M10134. | EC96 250mA  | 90°, P2 | 1,5       | 0,25             | 96x96   |
| M10135. | EC96 300mA  | 90°, P2 | 1,5       | 0,3              | 96x96   |
| M10136. | EC96 400mA  | 90°, P2 | 1,5       | 0,4              | 96x96   |
| M10137. | EC96 500mA  | 90°, P2 | 1,5       | 0,5              | 96x96   |
| M10138. | EC96 600mA  | 90°, P2 | 1,5       | 0,6              | 96x96   |
| M10141. | EC144 100mA | 90°, P2 | 1,5       | 0,1              | 144x144 |
| M10142. | EC144 150mA | 90°, P2 | 1,5       | 0,15             | 144x144 |
| M10144. | EC144 250mA | 90°, P2 | 1,5       | 0,25             | 144x144 |
| M10145. | EC144 300mA | 90°, P2 | 1,5       | 0,3              | 144x144 |
| M10146. | EC144 400mA | 90°, P2 | 1,5       | 0,4              | 144x144 |
| M10147. | EC144 500mA | 90°, P2 | 1,5       | 0,5              | 144x144 |
| M10148. | EC144 600mA | 90°, P2 | 1,5       | 0,6              | 144x144 |



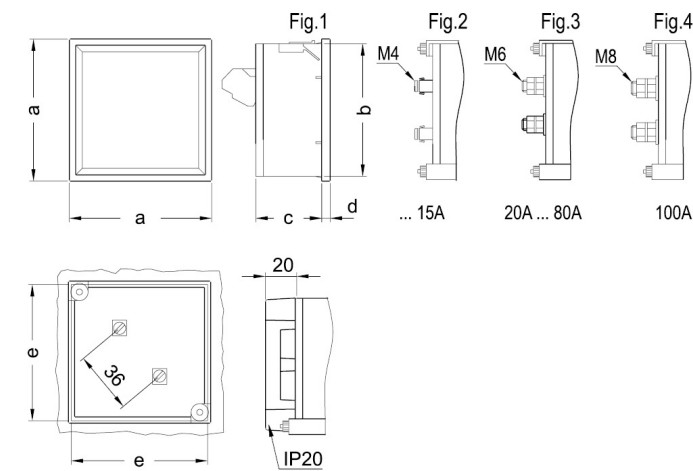
## EC72 250mA

Amperímetros de hierro móvil (CA)

Código: M10124.

### Dimensiones

### Conexiones



| Type | Fig. EC | Fig. BC | a   | b    | c    | d   | e   |
|------|---------|---------|-----|------|------|-----|-----|
| 48   | 1-3     | 1-3     | 48  | 44,7 | 61   | 5,2 | 45  |
| 72   | 1-3-4   | 2-3-4   | 72  | 67,2 | 43,5 | 5,7 | 68  |
| 96   | 1-3-4   | 2-3-4   | 96  | 91   | 43,5 | 5,7 | 92  |
| 144  | 2-3-4   | 2-3-4   | 144 | 137  | 64,5 | 7,3 | 138 |

