



EC72 250mA

EC72 250mA, Miliamperímetro para medida en corriente alterna, hierro móvil, panel 72x72

Código: M10124.

- > Escala: 90°, P2
- > Precisión: 1,5
- > Rango medida (A): 0,25
- > Módulos: 72x72

Descripción

- No necesitan alimentación auxiliar, solo tipo CEC 96.
- Cajas DIN de dimensiones 48, 72, 96 y 144.
- Clase de precisión 1,5
- Medida en verdadero valor eficaz de 100 mA ... 100 A
- Escalas intercambiables para EC 48, EC 72, EC 96, EM 45, EC 72 FA, EC 96 FA
- Sistema de alarma completamente configurable para CEC 96

Aplicación

En aplicaciones de corriente alterna para controlar el estado de la corriente de una forma muy rápida y visual.



EC72 250mA

Amperímetros de hierro móvil (CA)

Código: M10124.

Especificaciones

Características mecánicas

Tamaño (mm) ancho x alto x fondo	72 x 72 x 49.2 (mm)
Fijación	Panel
Peso Neto (kg)	0,1

Características ambientales

Grado de protección	Panel: IP 52 (Frontal), IP 00 (Terminales)
Temperatura de almacenamiento	-25...+40 °C
Temperatura de trabajo	+10 ... +30 °C

Normas

Certificaciones	CE, UL
Seguridad eléctrica, Altitud máx. (m)	2000
Normas	BS 89, UNE-EN 60051, IEC 144, UL94, DIN 43780, IEC 51, UNE 21318

Circuito de medida de corriente

Consumo	0,3 ... 1,5 VA
Frecuencia de muestreo	20...100 Hz
Sobrecarga admisible	1,2 In permanente / 5 In durante 30s / 10 In durante 5s / 40 In durante 1s

Características eléctricas

Tensión de aislamiento, circuito	2 KV, 50 HZ <1 min entre mecanismo y caja
----------------------------------	---

Precisión de medidas

Precisión	1,5 % FE
-----------	----------

EC-mA

Miliamperímetro para medida en corriente alterna

CÓDIGO	TIPO	Escala	Precisión	Rango medida (A)	Módulos
M10111.	EC48 100mA	90°, P2	1,5	0,1	48x48
M10112.	EC48 150mA	90°, P2	1,5	0,15	48x48
M10114.	EC48 250mA	90°, P2	1,5	0,25	48x48
M10115.	EC48 300mA	90°, P2	1,5	0,3	48x48
M10116.	EC48 400mA	90°, P2	1,5	0,4	48x48
M10117.	EC48 500mA	90°, P2	1,5	0,5	48x48
M10118.	EC48 600mA	90°, P2	1,5	0,6	48x48
M10121.	EC72 100mA	90°, P2	1,5	0,1	72x72



EC72 250mA

Amperímetros de hierro móvil (CA)

Código: M10124.

CÓDIGO	TIPO	Escala	Precisión	Rango medida (A)	Módulos
M10122.	EC72 150mA	90°, P2	1,5	0,15	72x72
M10124.	EC72 250mA	90°, P2	1,5	0,25	72x72
M10125.	EC72 300mA	90°, P2	1,5	0,3	72x72
M10126.	EC72 400mA	90°, P2	1,5	0,4	72x72
M10127.	EC72 500mA	90°, P2	1,5	0,5	72x72
M10128.	EC72 600mA	90°, P2	1,5	0,6	72x72
M10131.	EC96 100mA	90°, P2	1,5	0,1	96x96
M10132.	EC96 150mA	90°, P2	1,5	0,15	96x96
M10134.	EC96 250mA	90°, P2	1,5	0,25	96x96
M10135.	EC96 300mA	90°, P2	1,5	0,3	96x96
M10136.	EC96 400mA	90°, P2	1,5	0,4	96x96
M10137.	EC96 500mA	90°, P2	1,5	0,5	96x96
M10138.	EC96 600mA	90°, P2	1,5	0,6	96x96
M10141.	EC144 100mA	90°, P2	1,5	0,1	144x144
M10142.	EC144 150mA	90°, P2	1,5	0,15	144x144
M10144.	EC144 250mA	90°, P2	1,5	0,25	144x144
M10145.	EC144 300mA	90°, P2	1,5	0,3	144x144
M10146.	EC144 400mA	90°, P2	1,5	0,4	144x144
M10147.	EC144 500mA	90°, P2	1,5	0,5	144x144
M10148.	EC144 600mA	90°, P2	1,5	0,6	144x144



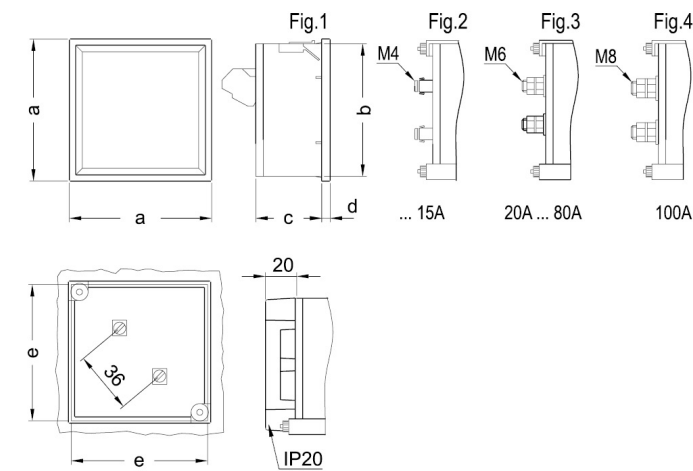
EC72 250mA

Amperímetros de hierro móvil (CA)

Código: M10124.

Dimensiones

Conexiones



Type	Fig. EC	Fig. BC	a	b	c	d	e
48	1-3	1-3	48	44,7	61	5,2	45
72	1-3-4	2-3-4	72	67,2	43,5	5,7	68
96	1-3-4	2-3-4	96	91	43,5	5,7	92
144	2-3-4	2-3-4	144	137	64,5	7,3	138

