

STM-S-24-F915

STM-S-24-F915, Equipo medida shunt, 24 entradas, comunicaciones LoRa frecuencia 915 MHz

Código: E85SE4. **DESCATALOGADO**

- > Comunicaciones: LoRa-915 MHz.
- > Entradas digitales: 3
- > Medida: 30 A
- > Alimentación Vca: 24 Vcc
- > Fijación: Carril DIN

Descripción

STM-S es un analizador inteligente de hasta 24 canales. Diseñado específicamente para la supervisión de strings fotovoltaicos, el **STM-S** permite el máximo rendimiento del campo fotovoltaico gracias a su alta precisión de medida. Es un equipo dotado de la inteligencia para realizar cálculos de potencia, comparación de rendimientos de strings, detección de corrientes inversas, gestionar alarmas, etc. El equipo se puede elegir en configuración de 12 ó 24 canales.

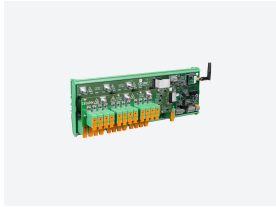
Sus características principales son las siguientes:

- Entrada de tensión (1.500 V c.c.)
- Medida de corriente de hasta 45 A (configuración de 12 canales) ó 30 A por canal (configuración de 24 canales)
- 1 entrada para Pt100
- 3 entradas digitales libres de tensión
- Módulo de comunicación Wireless LoRa

Su compactibilidad, flexibilidad de instalación, inteligencia y robustez hacen del **STM-S** el equipo perfecto para supervisar el correcto funcionamiento del campo fotovoltaico.

Aplicación

Supervisión de strings fotovoltaicos en huertos solares y en instalaciones de autoconsumo.



STM-S-24-F915

Analizador para strings Fotovoltaicos

Código: E85SE4.

Especificaciones

Alimentación en continua

| | |
|-----------------------------|----------------|
| Categoría de la instalación | CAT II 1500 V |
| Consumo | 3.6 W |
| Tensión nominal | 24 V \pm 10% |

Características mecánicas

| | |
|----------------------------------|-----------------------------|
| Tamaño (mm) ancho x alto x fondo | 362 x 114 x 94,5 (mm) |
| Envolvente | Plástico V0 autoextinguible |
| Fijación | Carril DIN |
| Peso Neto (kg) | 0,835 |

Características ambientales

| | |
|-------------------------------------|--------------|
| Grado de protección | IP 00 |
| Humedad relativa (sin condensación) | 5 ... 95 % |
| Instalación, lugar, posición. | 3000 m |
| Temperatura de almacenamiento | -25...+80 °C |
| Temperatura de trabajo | -25...+70 °C |

Circuito de medida de corriente

| | |
|---------------------------------|--------------------|
| Categoría de la instalación | CAT II 1500 V |
| Consumo | 1 Chanel: 1.0125 W |
| Impedancia | 0.5 m Ω |
| Margen medida corriente de fase | 0.1 ... 30 A DC |
| Corriente mínima de medida | 0.1 A |

Circuito de medida de tensión

| | |
|------------------------------|-------------------|
| Categoría Instalación | CAT II 1500 V |
| Impedancia entrada | 2400 k Ω |
| Margen medida tensión | -25 ... -1500 Vcc |
| Consumo máx. entrada tensión | 0,625 mA |
| Tensión mín. medida (Vstart) | -25 V |

Entrada

| | |
|------------|---------------|
| Precisión | \pm 3°C |
| Rango | -30 ... 100°C |
| Resolución | \pm 0,1 mA |
| Tipo | Pt100/1000 |



STM-S-24-F915

Analizador para strings Fotovoltaicos

Código: E85SE4.

Normas

| | |
|--|--|
| Seguridad eléctrica, Altitud máx. (m) | 3000 |
| Seguridad eléctrica, Categoría de la instalación | Protección frente a choque eléctrico: Doble Aislamiento clase II |
| Normas | EN 61000-6-2, EN 61000-6-4, EN 61010-1, EN 61010-2-30 |

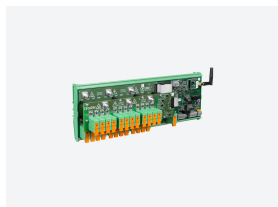
Interface usuario

| | |
|-----|---|
| LED | 4 |
|-----|---|

Entradas digitales

| | |
|----------------------------------|-----------------------------|
| Aislamiento | Optoaislado |
| Cantidad | 3 |
| Tipo | Contacto libre de potencial |
| Corriente máx. en cortocircuito | 3.2 mA |
| Tensión máx. en circuito abierto | 24 V |

La configuración mínima de la solución STM está formada por un módulo STM-C y un módulo STM-S

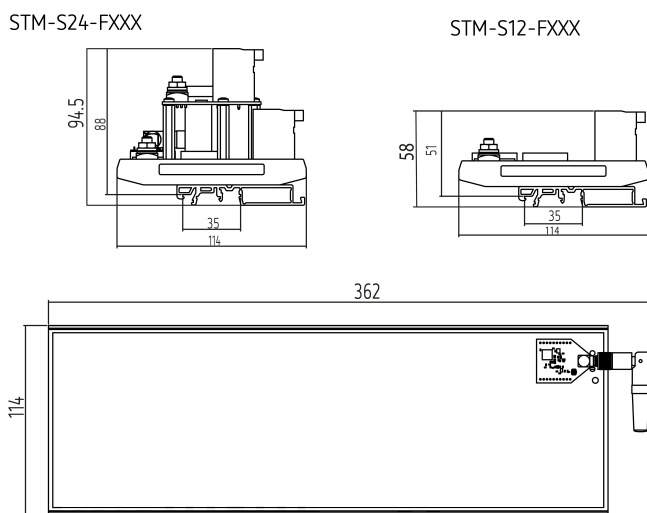


STM-S-24-F915

Analizador para strings Fotovoltaicos

Código: E85SE4.

Dimensiones



Conexiones

