

STM-S-24-485

STM-S-24-485, Equipo medida shunt, 24 entradas, comunicaciones cableadas RS-485

Código: E85SE1. **DESCATALOGADO**

- > Protocolo: Modbus-RTU
- > Comunicaciones: RS-485
- > Entradas digitales: 3
- > Medida: 30 A
- > Alimentación Vca: 24 Vcc
- > Fijación: Carril DIN

Descripción

STM-S es un analizador inteligente de hasta 24 canales. Diseñado específicamente para la supervisión de strings fotovoltaicos, el **STM-S** permite el máximo rendimiento del campo fotovoltaico gracias a su alta precisión de medida. Es un equipo dotado de la inteligencia para realizar cálculos de potencia, comparación de rendimientos de strings, detección de corrientes inversas, gestionar alarmas, etc. El equipo se puede elegir en configuración de 12 ó 24 canales.

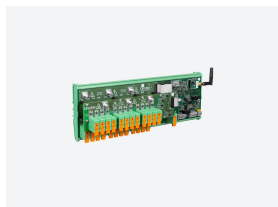
Sus características principales son las siguientes:

- Entrada de tensión (1.500 V c.c.)
- Medida de corriente de hasta 45 A (configuración de 12 canales) ó 30 A por canal (configuración de 24 canales)
- 1 entrada para Pt100
- 3 entradas digitales libres de tensión
- Módulo de comunicación Wireless LoRa

Su compactibilidad, flexibilidad de instalación, inteligencia y robustez hacen del **STM-S** el equipo perfecto para supervisar el correcto funcionamiento del campo fotovoltaico.

Aplicación

Supervisión de strings fotovoltaicos en huertos solares y en instalaciones de autoconsumo.



STM-S-24-485

Analizador para strings Fotovoltaicos

Código: E85SE1.

Especificaciones

Alimentación en continua

Categoría de la instalación	CAT II 1500 V
Consumo	3.6 W
Tensión nominal	24 V \pm 10%

Características mecánicas

Tamaño (mm) ancho x alto x fondo	337.5 x 114 x 94.5 (mm)
Envolvente	Plástico V0 autoextinguible
Fijación	Carril DIN
Peso Neto (kg)	0,82

Características ambientales

Grado de protección	IP 00
Humedad relativa (sin condensación)	5 ... 95 %
Instalación, lugar, posición.	3000 m
Temperatura de almacenamiento	-25...+80 °C
Temperatura de trabajo	-25...+70 °C

Circuito de medida de corriente

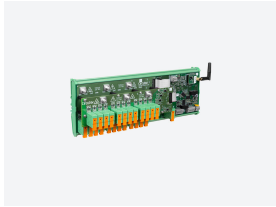
Categoría de la instalación	CAT II 1500 V
Consumo	1 Chanel: 1.0125 W
Impedancia	0.5 m Ω
Margen medida corriente de fase	0.1 ... 30 A DC
Corriente mínima de medida	0.1 A

Circuito de medida de tensión

Categoría Instalación	CAT II 1500 V
Impedancia entrada	2400 k Ω
Margen medida tensión	-25 ... -1500 Vcc
Consumo máx. entrada tensión	0,625 mA
Tensión mín. medida (Vstart)	-25 V

Entrada

Precisión	\pm 3°C
Rango	-30 ... 100°C
Resolución	\pm 0,1 mA
Tipo	Pt100/1000



STM-S-24-485

Analizador para strings Fotovoltaicos

Código: E85SE1.

Normas

Seguridad eléctrica, Altitud máx. (m)	3000
Seguridad eléctrica, Categoría de la instalación	Protección frente a choque eléctrico: Doble Aislamiento clase II
Normas	EN 61000-6-2, EN 61000-6-4, EN 61010-1, EN 61010-2-30

Interface usuario

LED	4
-----	---

Entradas digitales

Aislamiento	Optoaislado
Cantidad	3
Tipo	Contacto libre de potencial
Corriente máx. en cortocircuito	3.2 mA
Tensión máx. en circuito abierto	24 V

La configuración mínima de la solución STM está formada por un módulo STM-C y un módulo STM-S

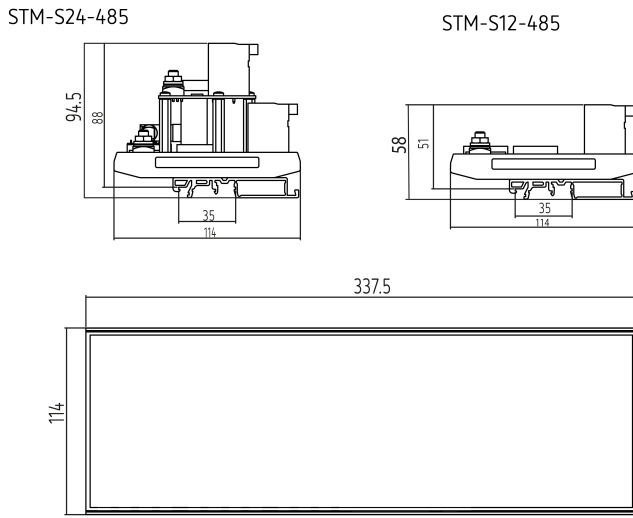


STM-S-24-485

Analizador para strings Fotovoltaicos

Código: E85SE1.

Dimensiones



Conexiones

