



STM-SH

STM-SH, Módulo esclavo para medida de hasta 16 canales de corriente con transformadores efecto Hall (hasta 4 barquetas de 4 transformadores o 8 transformadores de 100 A),

Código: E82SH0. (CONSULTAR DISPONIBILIDAD)

Especificaciones

Alimentación en continua

| | |
|-----------------------------|----------------|
| Categoría de la instalación | CAT III 1000 V |
| Consumo | 26 W |
| Tensión nominal | 24 V \pm 10% |

Características mecánicas

| | |
|----------------------------------|-----------------------------|
| Tamaño (mm) ancho x alto x fondo | 80 x 127.8 x 72.35 (mm) |
| Envolvente | Plástico V0 autoextinguible |
| Fijación | Carril DIN |
| Peso Neto (kg) | 0,15 |

Características ambientales

| | |
|-------------------------------------|-------------|
| Grado de protección | IP 00 |
| Humedad relativa (sin condensación) | 95% |
| Instalación, lugar, posición. | 2000 m |
| Temperatura de almacenamiento | 20...80 °C |
| Temperatura de trabajo | -20...70 °C |

Circuito de medida de corriente

| | |
|---------------------------------|---|
| Corriente de arranque (Ist) | 2 A |
| Categoría de la instalación | CAT II 1000 V |
| Impedancia | 300 k Ω |
| Margen medida corriente de fase | Canal 25 A, 2 ... 25 Acc Canal 50 A, 2 ... 50 Acc Canal 200 A, 2 ...100 Acc |

Circuito de medida de tensión

| | |
|-----------------------|---------------|
| Margen medida tensión | 10...1500 Vcc |
|-----------------------|---------------|

Normas

| | |
|--|--|
| Seguridad eléctrica, Categoría de la instalación | Protección frente a choque eléctrico: Doble Aislamiento clase II |
| Normas | EN 61000-6-2, EN 61000-6-4, EN 61010-1, EN 61010-2-30 |

Interface usuario

| | |
|-----|---|
| LED | 2 |
|-----|---|

Entradas digitales

| | |
|----------|---|
| Cantidad | 4 |
|----------|---|



STM-SH

Analizador para strings fotovoltaicos de efecto Hall

Código: E82SH0.

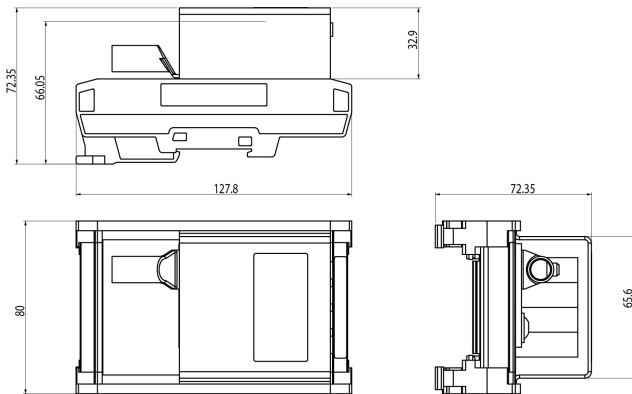


STM-SH

Analizador para strings fotovoltaicos de efecto Hall

Código: E82SH0.

Dimensiones



Conexiones

