



STM-CP-LoRa-F915

STM-CP-LoRa-F915, Módulo control LoRa con medida corriente en positivo, frecuencia 915 MHz,

Código: E82CP20020000 (CONSULTAR DISPONIBILIDAD)

Descripción

STM es un analizador inteligente de hasta 32 canales. Diseñado específicamente para la supervisión de strings fotovoltaicos, el **STM** permite el máximo rendimiento del campo fotovoltaico gracias a su alta precisión de medida.

La solución está compuesta por distintos módulos:

STM-C: Módulo dotado de la inteligencia para realizar cálculos de potencia, comparación de rendimientos de strings, detección de corrientes inversas, etc.

Además incorpora:

- Entrada de tensión (1.500 V c.c.)
- 4 entradas digitales libres de tensión
- 1 entrada analógica 0/4...20 mA
- 1 entrada para Pt100 o Pt1000
- Módulo de comunicación Wireless LoRa

STM-S: Módulo de medida de corrientes que incorpora 4 canales de medida hasta 42 A cada uno. Se pueden conectar hasta 8 módulos STM-S para alcanzar los 32 canales.

Su modularidad, flexibilidad de instalación, inteligencia y robustez hacen del STM el equipo perfecto para supervisar el correcto funcionamiento del campo fotovoltaico.

Aplicación

Supervisión de strings fotovoltaicos en huertas solares y en instalaciones de autoconsumo.



STM-CP-LoRa-F915

Analizador para strings Fotovoltaicos

Código: E82CP20020000

Especificaciones

Alimentación en continua

Consumo	100 mA
Tensión nominal	24 Vcc \pm 10 %

Características ambientales

Humedad relativa (sin condensación)	5 ... 95 %
Temperatura de trabajo	-20...+70 °C Constantes -20...+80 °C pico

Características mecánicas

Fijación	Carril DIN
Peso Neto (kg)	0,21

Circuito de medida de tensión

Tensión nominal	1500 Vcc
-----------------	----------

Comunicaciones

Tipo	LoRa, Bluetooth
------	-----------------

Entrada

Precisión	\pm 3°C
Rango	-25 ... 100°C
Resolución	\pm 0,1 mA
Tipo	Pt100/1000

Normas

Seguridad eléctrica, Categoría de la instalación	Categoría II Protección al choque eléctrico por doble aislamiento clase II
--	--

Entradas analógicas

Rango nominal	0/4...20 mA
Precisión	\pm 0,1 mA

Entradas digitales

Cantidad	4
Tipo	Libre de tensión opto aislada
Corriente máx. en cortocircuito	6 mA

La configuración mínima de la solución STM está formada por un módulo STM-C y un módulo STM-S

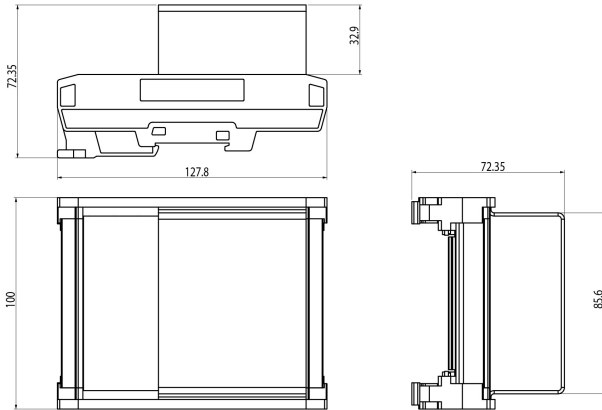


STM-CP-LoRa-F915

Analizador para strings Fotovoltaicos

Código: E82CP20020000

Dimensiones



Conexiones

