



## STM-CN-485

---

STM-CN-485, Módulo de control con medida de tensión 1500 Vcc, borne negativo, Comunicaciones RS-485,

Código: E82CN1. **DESCATALOGADO**

### Descripción

---

**STM** es un analizador inteligente de hasta 32 canales. Diseñado específicamente para la supervisión de strings fotovoltaicos, el **STM** permite el máximo rendimiento del campo fotovoltaico gracias a su alta precisión de medida.

La solución está compuesta por distintos módulos:

**STM-C:** Módulo dotado de la inteligencia para realizar cálculos de potencia, comparación de rendimientos de strings, detección de corrientes inversas, etc.

Además incorpora:

- Entrada de tensión (1.500 V c.c.)
- 4 entradas digitales libres de tensión
- 1 entrada analógica 0/4...20 mA
- 1 entrada para Pt100 o Pt1000
- Módulo de comunicación Wireless LoRa

**STM-S:** Módulo de medida de corrientes que incorpora 4 canales de medida hasta 42 A cada uno. Se pueden conectar hasta 8 módulos STM-S para alcanzar los 32 canales.

Su modularidad, flexibilidad de instalación, inteligencia y robustez hacen del STM el equipo perfecto para supervisar el correcto funcionamiento del campo fotovoltaico.

### Aplicación

---

Supervisión de strings fotovoltaicos en huertas solares y en instalaciones de autoconsumo.



## STM-CN-485

Analizador para strings Fotovoltaicos

Código: E82CN1.

### Especificaciones

#### Alimentación en continua

Consumo	100 mA
Tensión nominal	24 Vcc $\pm$ 10 %

#### Características ambientales

Humedad relativa (sin condensación)	5 ... 95 %
Temperatura de trabajo	-20...+70 °C Constantes -20...+80 °C pico

#### Características mecánicas

Fijación	Carril DIN
----------	------------

#### Circuito de medida de tensión

Tensión nominal	1500 Vcc
-----------------	----------

#### Entrada

Precisión	$\pm$ 3°C
Rango	-25 ... 100°C
Resolución	$\pm$ 0,1 mA
Tipo	Pt100/1000

#### Normas

Seguridad eléctrica, Categoría de la instalación	Categoría II Protección al choque eléctrico por doble aislamiento clase II
--	--

#### Entradas analógicas

Rango nominal	0/4...20 mA
Precisión	$\pm$ 0,1 mA

#### Entradas digitales

Cantidad	4
Tipo	Libre de tensión opto aislada
Corriente máx. en cortocircuito	6 mA

La configuración mínima de la solución STM está formada por un módulo STM-C y un módulo STM-S

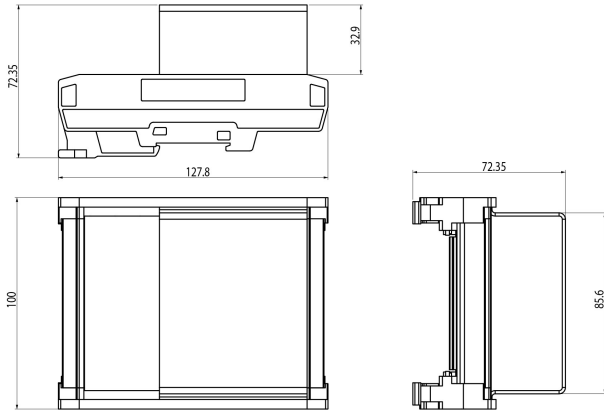


# STM-CN-485

Analizador para strings Fotovoltaicos

Código: E82CN1.

## Dimensiones



## Conexiones

