



STM-CH-LoRa-F868

STM-CH-LoRa-F868, Módulo control LoRa con medida corriente con transformadores efecto Hall, frecuencia 868 MHz,

Código: E82CH20010000 (CONSULTAR DISPONIBILIDAD)

Especificaciones

Alimentación en continua

Categoría de la instalación	CAT III 1000 V
Consumo	4.2 W
Tensión nominal	24 V \pm 10%

Características mecánicas

Tamaño (mm) ancho x alto x fondo	100 x 127.8 x 72.35 (mm)
Envolvente	Plástico V0 autoextinguible
Fijación	Carril DIN
Peso Neto (kg)	0,19

Características ambientales

Grado de protección	IP 00
Humedad relativa (sin condensación)	95%
Instalación, lugar, posición.	2000 m
Temperatura de almacenamiento	20...80 °C
Temperatura de trabajo	-20...70 °C

Circuito de medida de corriente

Corriente de arranque (Ist)	2 A
Categoría de la instalación	CAT II 1000 V
Impedancia	300 k Ω
Margen medida corriente de fase	Canal 25 A, 2 ... 25 Acc Canal 50 A, 2 ... 50 Acc Canal 200 A, 2 ...100 Acc

Circuito de medida de tensión

Categoría Instalación	CAT III 1000 V
Impedancia entrada	3200 k Ω
Margen medida tensión	10...1500 Vcc
Consumo máx. entrada tensión	0,5 mA
Tensión mín. medida (Vstart)	10 V

Comunicaciones

Banda	2,4 GHz
Protocolo	Modbus/RTU
Tipo	Inalámbrica / RS-485

Entrada

Precisión	\pm 3°C
-----------	-----------



STM-CH-LoRa-F868

Analizador para strings fotovoltaicos de efecto Hall

Código: E82CH20010000

Rango	-25 ... 100°C
Resolución	±0,1 mA
Tipo	Pt100/1000

Normas

Seguridad eléctrica, Categoría de la instalación	Protección frente a choque eléctrico: Doble Aislamiento clase II
Normas	EN 61000-6-2, EN 61000-6-4, EN 61010-1, EN 61010-2-30

Interface usuario

LED	7
-----	---

Entradas analógicas

Impedancia entrada	150 Ω
Rango nominal	0...20 mA / 4...20 mA
Tipo medida	Corriente
Corriente máx. admisible	20 mA
Precisión	± 0,1 mA

Entradas analógicas- Rango nominal de entrada

	0...20 mA / 4...20 mA
--	-----------------------

Entradas digitales

Aislamiento	Optoaislado
Cantidad	4
Tipo	Contacto libre de potencial
Corriente máx. en cortocircuito	6 mA
Tensión máx. en circuito abierto	24 V

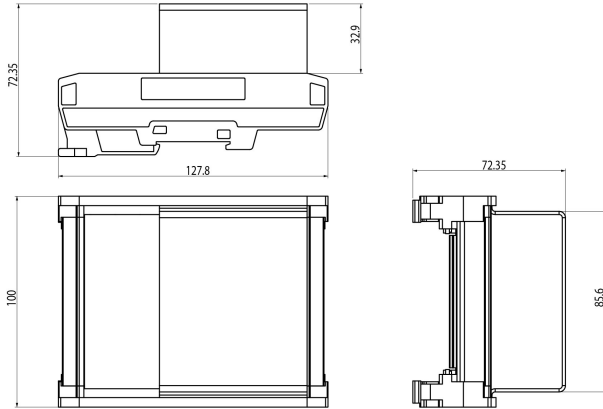


STM-CH-LoRa-F868

Analizador para strings fotovoltaicos de efecto Hall

Código: E82CH20010000

Dimensiones



Conexiones

