



CDP-0

CDP-0, CDP-0, Controlador dinámico de potencia, inyección cero,

Código: E51001. DESCATALOGADO

Descripción

El **CDP-0** es un controlador dinámico de potencia por desplazamiento del punto de trabajo del campo solar, que permite regular el nivel de generación de un inversor en una instalación fotovoltaica, en función del consumo del usuario. El **CDP-0** tiene por objetivo ajustar el nivel de producción de energía de uno o varios inversores en una instalación fotovoltaica al consumo del usuario. De esta forma, se consigue eliminar la inyección de potencia a la red en aquellas regiones en las que no está permitido.

Algunas de las principales características del **CDP-0** son:

- Monitorización vía web (Smartphone, Tablet o PC).
- Datalogger y descarga de fichero .csv con datos históricos de consumos vía web.
- Múltiples opciones de regulación vía web.
- Pantalla con información de consumo, producción FV y consumo de red.
- Posibilidad de utilización de analizadores de redes para aumentar información.
- Doble protección contra inyección a red.
- Comunicaciones Modbus/TCP para integración en SCADA.

Aplicación

- Instalaciones fotovoltaicas de autoconsumo sin inyección a red
- Instalaciones fotovoltaicas con sistema de monitorización
- Instalaciones fotovoltaicas con regulación de la inyección a red
- Sistema remoto de monitorización y registro de balance energético (con o sin inyección a red)



CDP-0

Controlador dinámico de potencia

Código: E51001.

Especificaciones

Características mecánicas

Tamaño (mm) ancho x alto x fondo	105 x 90 x 65 (mm)
Peso Neto (kg)	0,32

Precisa de transformadores de corriente de la serie MC (.../250 mA)

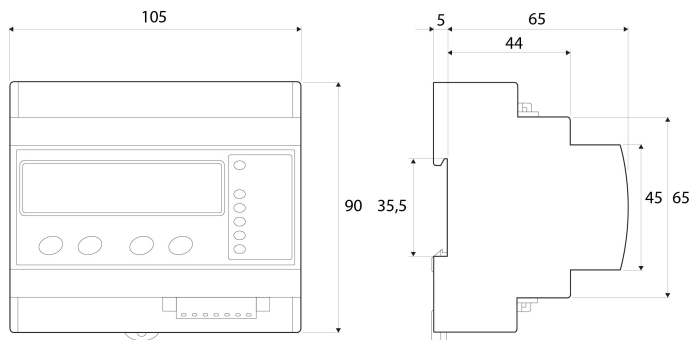


CDP-0

Controlador dinámico de potencia

Código: E51001.

Dimensiones



Conexiones

