



Line-M-4G

Line-M-4G, Módem comunicaciones 4G/GPRS y Bus-Line para comunicar con los equipos Line-EDS,

Código: D7300C.

Especificaciones

Alimentación en alterna

Categoría de la instalación	CAT III 300V
Consumo	2,8 ... 4,1 VA

Alimentación en continua

Consumo	1,9 ... 2,2 W
---------	---------------

Características mecánicas

Tamaño (mm) ancho x alto x fondo	35 x 93.85 x 88.95 (mm)
Envolvente	Plástico V0 autoextinguible
Fijación	Carril DIN (IEC 60715)
Peso Neto (kg)	0,178

Características ambientales

Grado de protección	IP30, Frontal: IP40
Humedad relativa (sin condensación)	5 ... 95%
Temperatura de almacenamiento	-20 ... +70 °C
Temperatura de trabajo	-10 ... +50 °C

Normas

Seguridad eléctrica, Altitud máx. (m)	2000
Seguridad eléctrica, Categoría de la instalación	CAT III 300V
Seguridad eléctrica, Grado de contaminación	2
Normas	EN 61010-1, EN 61000-6-2, EN 61000-6-4, UNE EN 60068-2-1, UNE EN 60068-2-2, UNE EN 60068-2-78, ETSI EN 301 489-1 Ver. 2.2.1, ETSI EN 301 489-17 Ver. 3.2.4, ETSI EN 301 489-52 Ver. 1.2.1

Interface usuario

LED	4 LED
-----	-------

Comunicación radio

Antena	SMA (Ángulo recto)
Banda	700/800/850/900/1700/1800/1900/2100/2300/2500/2600 MHz
Tecnología / Tipo	4G

Line-M-4G

Módem 4G, Módulos expandibles sistema Line-EDS



Line-M-4G

Código: D7300C.

CÓDIGO	TIPO	Descripción
Módem		
D7300C.	Line-M-4G	Módem comunicaciones 4G/GPRS y Bus-Line para comunicar con los equipos Line-EDS

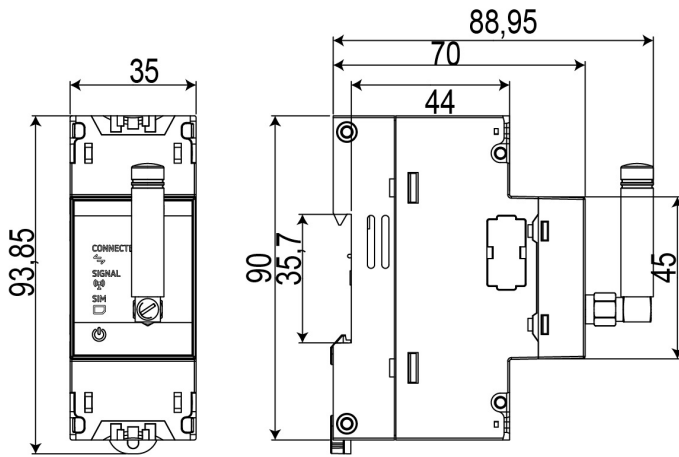
Bus-Line: sistema de comunicación RS-485, con conector lateral entre módulos



Line-M-4G

Código: D7300C.

Dimensiones



Conexiones

