



## Line-M-EXT-PS

Line-M-EXT-PS, Fuente alimentación 110-277 V~ (F-N)/ 110-480 V~ (F-F), para máximo 3 equipos Line,

Código: D7300A.

### Descripción

Módulo de alimentación para alimentar equipos conectados en el bus Line. El módulo permite ser interconectado entre módulos del sistema Line para ampliar la cantidad de equipos conectados en un mismo bus, ayudando la escalabilidad del sistema. El módulo permite la conexión en redes de hasta 480V.

Los módulos se conectan lateralmente y son detectados automáticamente en el momento de la conexión lateral, lo que simplifica enormemente la instalación y la configuración de los mismos.

### Aplicación

- Ampliación de prestaciones de alimentación de los analizadores de redes line-CVM-D32 o line-EDS y los módulos conectados.
- Permite alimentación del sistema "line" en redes de 480V~ F-F



## Line-M-EXT-PS

Código: D7300A.

### Especificaciones

#### Alimentación en alterna

Categoría de la instalación	CAT III 300V
Consumo	1 ... 9 VA
Frecuencia	50 ... 60 Hz
Tensión nominal	110 ... 277 V~ (F-N) / 110... 480 V~ (F-F)

#### Características mecánicas

Tamaño (mm) ancho x alto x fondo	52,5 x 108 x 70 (mm)
Envolvente	Plástico V0 autoextinguible
Fijación	Carril DIN (IEC 60715)
Peso Neto (kg)	0,24

#### Características ambientales

Grado de protección	IP30, Frontal: IP40
Humedad relativa (sin condensación)	5 ... 95%
Temperatura de almacenamiento	-20 ... +70 °C
Temperatura de trabajo	-10 ... +50 °C

#### Normas

Certificaciones	UL 94
Seguridad eléctrica, Altitud máx. (m)	2000
Normas	UNE-EN 61010-1, UNE-EN 61010-2-30, UNE-EN 61326-1, EN-55032, UNE-EN 62368-1, UL 94

#### Interface usuario

LED	1 LED
-----	-------

#### Salida de fuente de alimentación

Potencia	10 VA
----------	-------

#### Line-M-EXT-PS

Módulos fuente de alimentación, sistema Line

CÓDIGO	TIPO	Descripción
D7300A.	Line-M-EXT-PS	Fuente alimentación 110-277 V~ (F-N)/ 110-480 V~ (F-F), para máximo 3 equipos Line

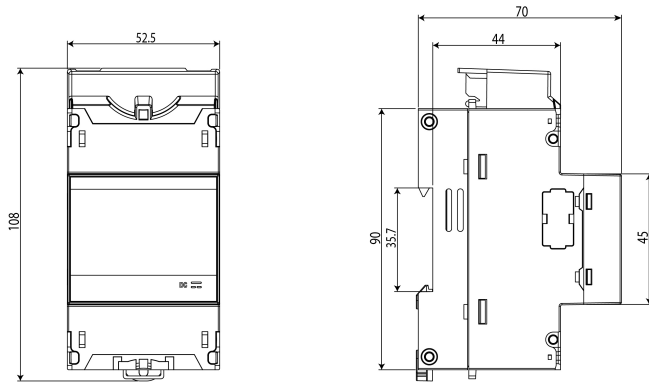
Bus-Line: sistema de comunicación RS-485, con conector lateral entre módulos



# Line-M-EXT-PS

Código: D7300A.

## Dimensiones



## Conexiones

