



Line-M-20I

Line-M-20I, Módulo centralizador de 20 entradas digitales

Código: D73006.

- > Protocolo: Modbus/RTU
- > Comunicaciones: Bus-Line
- > Entradas digitales: 20
- > Fijación: Carril DIN

Descripción

El line-M-20I es un centralizador de 20 entradas digitales, diseñado para centralizar el estado lógico de cada señal o contabilizar el número de impulsos en cada una de las entradas.

Aplicación

- Centralizar consumos de instalaciones como: centros comerciales, hoteles, campings, etc.
- Receptor de pulsos para el contaje de usos tipo agua, gas, etc.



Line-M-20I

Centralizador de impulsos

Código: D73006.

Especificaciones

Alimentación en alterna

| | |
|-----------------------------|--------------|
| Categoría de la instalación | CAT III 300V |
|-----------------------------|--------------|

Alimentación en continua

| | |
|-----------------|--------|
| Consumo | 3,5 W |
| Tensión nominal | 12 Vcc |

Características mecánicas

| | |
|----------------------------------|-----------------------------|
| Tamaño (mm) ancho x alto x fondo | 52.5 x 118 x 70 (mm) |
| Envolvente | Plástico V0 autoextinguible |
| Fijación | Carril DIN (IEC 60715) |
| Peso Neto (kg) | 0,178 |

Características ambientales

| | |
|-------------------------------------|---------------------|
| Grado de protección | IP30, Frontal: IP40 |
| Humedad relativa (sin condensación) | 5 ... 95% |
| Temperatura de almacenamiento | -20 ... +70 °C |
| Temperatura de trabajo | -10 ... +50 °C |

Circuito de medida de tensión

| | |
|--------------------|--------|
| Impedancia entrada | 1.4 kΩ |
|--------------------|--------|

Normas

| | |
|--|--|
| Seguridad eléctrica, Altitud máx. (m) | 2000 |
| Seguridad eléctrica, Categoría de la instalación | CAT III 300V |
| Normas | UNE-EN 61010-1, UNE-EN 61000-6-2, UNE-EN 61000-6-4 |

Interface usuario

| | |
|-----|--------|
| LED | 21 LED |
|-----|--------|

Entradas digitales

| | |
|--------------------------|---|
| Aislamiento | 4,2 kVcc |
| Cantidad | 20 |
| Consumo (por entrada) | 60 mA entradas en OFF / 240 mA entradas en ON |
| Tipo | Optoacoplada |
| Anchura mín. de la señal | 10 ms |

Salidas digitales de transistor

| | |
|------------------|-------|
| Corriente máxima | 120mA |
|------------------|-------|



Line-M-20I

Centralizador de impulsos

Código: D73006.

Line-M-20I

Módulos expandibles entradas de impulsos, serie Line

| CÓDIGO | TIPO | Protocolo | Nº relés | Entradas digitales |
|-----------------------------------|------------|------------|----------|--------------------|
| Módulos Entradas / Salidas | | | | |
| D73006. | Line-M-20I | Modbus/RTU | - | 20 |

Bus-Line: sistema de comunicación RS-485, con conector lateral entre módulos

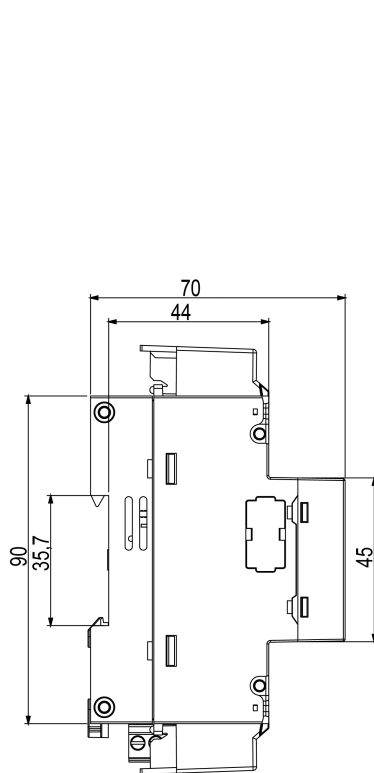
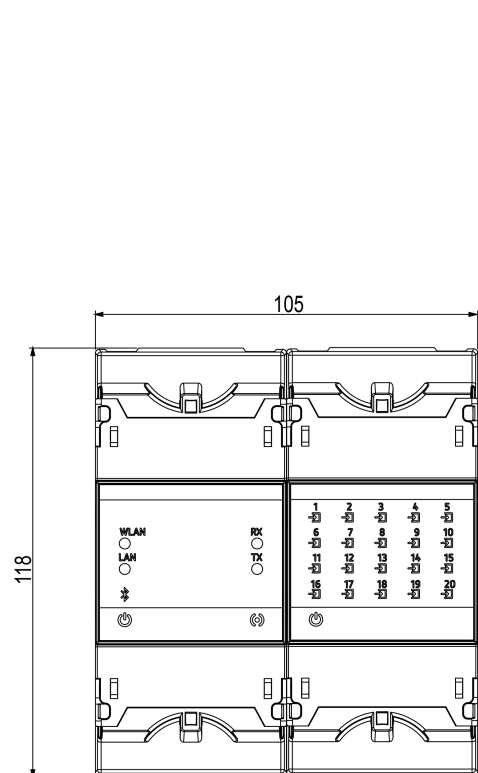


Line-M-20I

Centralizador de impulsos

Código: D73006.

Dimensiones



Conexiones

