



Line-EDS-iMonitor

Line-EDS-iMonitor, Gestor energético con PowerStudio y servidor web integrado.
Front-end iMonitor

Código: D70021.

- > Protocolo: Modbus (Circuitor + generic) | XML
- > Modbus genérico: 1
- > Software integrado: PowerStudio Scada PRO + iMonitor
- > Comunicaciones: Ethernet | RS-485 | Bus-Line
- > Salida transistor: 2
- > Fijación: Carril DIN

Descripción

El **Line-EDS-PS** es un Gateway con un PowerStudio embebido. Este módulo permite, por sí solo, configurar un sistema de monitorización y tele gestión (SCADA). Es capaz de integrar, mediante los módulos de expansión de la gama **line** o cualquier equipo Modbus (TCP o RTU) del mercado, cualquier señal de proceso que se desee medir.

Mediante la programación del equipo con PowerStudio podemos incorporar cualquier lógica de actuación sobre salidas analógicas o digitales, por lo que podemos crear un sistema automatizado de gestión que realice acciones en función de las señales de entrada.

La conectividad con el equipo se puede realizar mediante redes cableadas (Ethernet). El acceso a la visualización de los datos, pantallas o informes se puede realizar mediante el cliente de PowerStudio o mediante navegador web gracias al web Server integrado.

El equipo **Line-EDS- PS** dispone de 3 modelos con distintas capacidades:

Modelo	Capacidad de pantallas	Capacidad de informes
PSS	1	1
PSS PRO	1	1
PSS PRO	1	1

Las variantes **PSS** y **PSS PRO** disponen de la capacidad de programar pantallas e informes, lo que permite disponer de un sistema SCADA con un solo dispositivo, sin la necesidad de PC's, servidores o licencias.

Aplicación

La sencillez de programación del entorno PowerStudio nos permite integrar de manera rápida un sinnúmero de aplicaciones.

A modo de ejemplo se enumeran algunas posibilidades:

- Sistema de monitorización de consumos eléctricos con gestión activa de alarmas por e-mail (coseno de φ , potencia máxima, armónicos...), sectorización de consumos, gestión de cargas, simulación de factura, asignación de costes productivos, etc...
- Gestión eficiente de sistemas de mediante programación horaria (climatización, iluminación, etc...)
- Gestión eficiente de sistema de calefacción y climatización mediante regulación de consignas de impulsión.
- Gestión de sistemas de bombeo.
- Monitorización de procesos industriales.
- Gestión de consumos multipunto (electricidad, agua, gas...)
- Análisis de rendimiento de equipos (aire comprimido, climatización, etc...)



Line-EDS-iMonitor

Efficiency Data Server

Código: D70021.

Especificaciones

Alimentación en alterna

Categoría de la instalación	CAT III 300V
Consumo	11 ... 28 VA
Frecuencia	50 ... 60 Hz
Tensión nominal	120 ... 264 V ~

Alimentación en continua

Categoría de la instalación	CAT III 300V
Consumo	2.5 ... 7 W
Tensión nominal	190 ... 300 Vcc

Características mecánicas

Tamaño (mm) ancho x alto x fondo	52.5 x 118 x 70 (mm)
Envolvente	Plástico V0 autoextinguible
Fijación	Carril DIN
Peso Neto (kg)	0,187

Características ambientales

Grado de protección	IP30, Frontal: IP40
Humedad relativa (sin condensación)	5 ... 95%
Temperatura de almacenamiento	-20 ... +80 °C
Temperatura de trabajo	-10 ... +50 °C

Normas

Certificaciones	UL 61010-1
Seguridad eléctrica, Altitud máx. (m)	2000
Normas	UNE-EN 61010-1, UNE-EN 61000-6-2, UNE-EN 61000-6-4, UL 61010-1

Comunicación red

Mecanismo conexión	RJ-45
Modo de conexión	DHCP ON/OFF (ON por defecto)
Protocolo	Modbus RTU / Web server - XML
Tecnología / Interface	Ethernet 10 /100 BT

Interface usuario

LED	5 LED
-----	-------

Salidas digitales de transistor

Anchura pulso	1 ms
---------------	------



Line-EDS-iMonitor

Efficiency Data Server

Código: D70021.

Cantidad	2
Tipo	Optoacoplada (Colector abierto)
Frecuencia máxima	500 Hz
Corriente máxima	120 mA
Tensión máxima	48Vcc

Comunicación serie

Protocolo	Modbus RTU
Tecnología / Tipo	RS-485

Line-EDS-iMonitor

Gestor energético con PowerStudio y servidor web integrado

CÓDIGO	TIPO	Software integrado	Salida transistor	Modbus genérico	Comunicaciones	Protocolo
D70021.	Line-EDS-iMonitor	PowerStudio Scada PRO + Front-end iMonitor	2	1	Ethernet RS-485 Bus-Line	Modbus (Circuitor + generic) XML

Bus-Line: sistema de comunicación RS-485, con conector lateral entre módulos

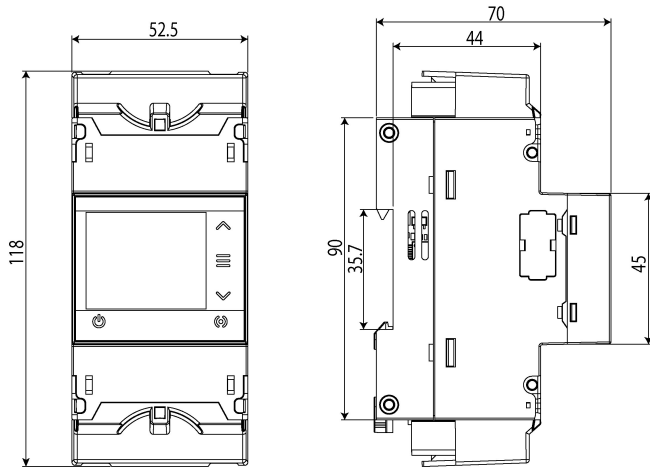


Line-EDS-iMonitor

Efficiency Data Server

Código: D70021.

Dimensiones



Conexiones

