



## COFRET-VE8-2P-20A MID

COFRET-VE8-2P-20A MID, Caixa proteccions

Code: V41233. DESCATALOGADO

- > Mòduls: 8
- > Pols: 2
- > Comptador d'energia: MID
- > Protecció contra sobretensions (SPD): No
- > Sistema: Monofàsic
- > In (A): 20
- > Clau: 1
- > Protecció diferencial: Tipus A
- > Protecció Magnetotèrmica: 20 A

### Descripció

Les caixes **COFRET** estan dissenyades per oferir les proteccions elèctriques d'acord amb la normativa **ITC-BT-52** referida a les infraestructures per a la recàrrega de vehicles elèctrics. Els equips disposen d'un interruptor diferencial Tipus A, per a protecció contra contactes directes o indirectes, i interruptor magnetotèrmic amb corba C per protegir els equips de recàrrega en cas de sobrecàrregues o curtcircuits. Si la instal·lació no disposa de protecció contra sobretensions, s'ofereix un model que inclou un protector contra sobretensions tant permanents com a transitòries.

### Aplicació

El **COFRET** constitueix un element indispensable per instal·lar a qualsevol punt de recàrrega monofàsic per a vehicles elèctrics.



## COFRET-VE8-2P-20A MID

Caixes de proteccions per a punts de recàrrega monofàsics

Code: V41233.

### Especificacions

#### Característiques mecàniques

Mida (mm) amplada x alçada x profunditat 215 x 200 x 115 (mm)

#### Pes net (kg)

0,5

#### COFRET

Caixa de proteccions per a punts de recàrrega

CODI	TIPUS	Protecció diferencial	Protecció Magnetotèrmica	Protecció contra sobretensions (SPD)	Mòduls	Pols	Comptador d'energia	Protecció contra sobretensions (SPD+POP)
<b>2 pols</b>								
V41231.	COFRET-VE6-2P-20A	Tipus A	20 A	No	6	2	-	
V41232.	COFRET-VE6-2P-20AS	Tipus A	20 A	Si	6	2	-	
V4123Q.	COFRET-VE8-2P-20AS 6DC	Tipus A + 6 mAcc	20 A	Si	8	2	-	
V41261.	COFRET-VE6-2P-40A	Tipus A	40 A	No	6	2	-	
V41262.	COFRET-VE6-2P-40AS	Tipus A	40 A	Si	6	2	-	
<b>2 pols - Reconexió comptador esquema 2</b>								
V4126X.	COFRET-VE8-2P-40AS REC	Tipus A	40 A		8	2	-	Si
<b>2 pols</b>								
V41266.	COFRET-VE8-2P-40AS-MID	Tipus A	40 A	Si	8	2	MID	
<b>4 poles</b>								
V41461.	COFRET-VE12-4P-40A	Tipus A	40 A	No	12	4	-	
V41462.	COFRET-VE12-4P-40AS	Tipus A	40 A	Si	12	4	-	

Proteccions elèctriques conforme a la norma ITC-BT-52, Protecció magnetotèrmica amb corba C, Protecció diferencial de 30 mA, Tancament amb clau, Envoltant de policarbonat i poliestirè - IP 65 - IK08.

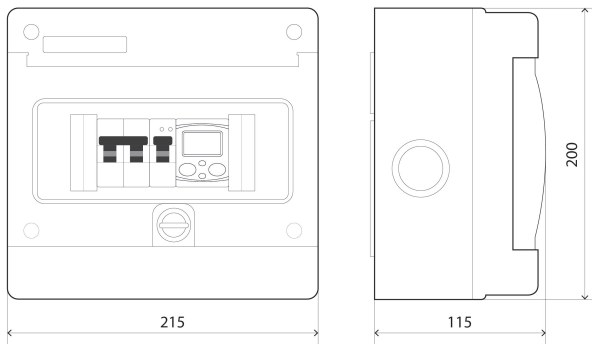


## COFRET-VE8-2P-20A MID

Caixes de proteccions per a punts de recàrrega monofàsics

Code: V41233.

### Dimensions



### Conexions

