



ePark T-2C2 Gen4

ePark T-2C2 Gen4, Caixa de recàrrega

Code: V27622.

- > Comunicacions: Ethernet | WiFi
- > Tipus sortides: 400 Vac - 32 A - 22 kW
- > Sistema de mesura: Cable Tipus 2
- > Tipus connector: Cable Tipus 2
- > Tipus de xarxa: Trifàsica
- > Mode Recàrrega: 3
- > N. de tomes: 2
- > Protecció diferencial: 6 mA CC

Descripció

Amb un disseny modern i minimalista, la gamma **ePark** es presenta com la millor opció de recàrrega intel·ligent per a aparcaments multiusuari en blocs comuns, llocs de treball i aparcaments. Aquesta gamma disposa de diversos models amb doble presa de càrrega que permeten realitzar dues càrregues simultànies, tant per a línies monofàsiques com trifàsiques, amb la qual cosa és la solució més òptima per implementar punts de recàrrega en aparcaments multiusuari i adaptar les instal·lacions a les noves necessitats dels cotxes elèctrics.

La interfície d'usuari minimalista, formada per una pantalla i LED indicadors de l'estat de la presa de càrrega, proporciona una experiència intuïtiva i fàcil d'utilitzar. Aquesta gamma és compatible amb el nostre sistema de gestió dinàmica de potència (DLM), que regula la càrrega sense excedir la potència contractada. A més, l'equip disposa de protocol de comunicació OCPP, la qual cosa en facilita la integració amb plataformes de gestió.

Aplicació

La gamma **ePark** està dissenyada per a aparcaments coberts multiusuari que necessitin recarregar vehicles elèctrics i gestionar usuaris, com ara zones d'aparcament en blocs comunitaris o condominis, llocs de treball i aparcaments públics.



ePark T-2C2 Gen4

Equip de recàrrega de vehicles elèctrics

Code: V27622.

Especificacions

Alimentació en alterna

Corrent d'entrada	64 A
Freqüència	50/60 Hz
Tipus de xarxa	3F + N + PE
Tensió nominal	400 V ~ (± 10%)

Característiques elèctriques

Mode de càrrega	Mode 3 (IEC 61851-1)
Nombre de preses	2
Tensió	400 V ~ (± 10%)

Característiques mecàniques

Mida (mm) amplada x alçada x profunditat	335 x 315 x 179.7 (mm)
Envoltant	PC + GF 10%
Fixació	Fixació vertical a la paret amb 3 bisos

Característiques ambientals

Grau de protecció	IP 54 / IK 10
Humitat relativa (sense condensació)	5 ... 95 %
Temperatura d'emmagatzematge	-20 ... +60 °C
Temperatura de treball	-5 ... +50 °C

Comunicació xarxa

Protocol	OCPP 1.6J / 2.0 HW Ready
----------	--------------------------

Comunicacions xarxa

Tecnologia / Interfície	Ethernet 10/100 Base TX (TCP/IP)
-------------------------	----------------------------------

Interfície d'usuari

RFID	ISO / IEC 14443 A/B / MIFARE Classic / DESFire EV1 / ISO 18092 / ECMA - 340
LED	Indicador de càrrega en color RGB
Tipus de pantalla	Pantalla de 3,5"

Normes

Normes	IEC 61851-1:2017; IEC 61851-21-2:2018; IEC 62196-1; IEC 62196-2; Directives: 2014/53/EU, 2014/30/EU, 2014/35/EU; Complex amb RoHS 2011/65/EU; Mòdem 4G complex amb CE/RED
--------	---

Pes net (kg)

	3
--	---



ePark T-2C2 Gen4

Equip de recàrrega de vehicles elèctrics

Code: V27622.

Prestacions

Mesura d'energia	Comptador MID Classe B, EN 50470-3
Opcional	<ul style="list-style-type: none"> • 4G / GPRS Mòdem • Kit de baixa temperatura (-30 °C)

Protecció

Element	Protecció diferencial integrada 6 mA CC per toma
---------	--

Sortida 1

Corrent màxim	32 A
Potència màxima	22 kW
Interval de tensió	400 Vca
Tipus de connector	Cable Tipus 2 (Longitud del cable 5m)
Tipus de xarxa	Trifàsica (CA)

Sortida 2

Corrent màxim	32 A
Potència màxima	22 kW
Rang de tensió	400 Vca
Tipus de conector	Cable Tipus 2 (Longitud del cable 5m)
Tipus de xarxa	Trifàsica (CA)

Comunicació sense fils

Banda	2,4 GHz
-------	---------

Comunicació inalàmbrica

Tecnologia / Tipus	Wi-Fi
--------------------	-------

ePark

Caixes de recàrrega intel·ligents

CODI	TIPUS	Tipus sortides	N. de tomes	Tipus connector	Tipus de xarxa	Comunicacions	ProteCC	Mode Recàrrega	Protecció diferencial
V27540.	ePark M-S2 Gen4	230 Vac- 32 A - 7,4 kW	1	Base Tipus 2	Monofàsica	Ethernet WiFi		3	
V27520.	ePark M-C2 Gen4	230 Vac- 32 A - 7,4 kW	1	Cable Tipus 2	Monofàsica	Ethernet WiFi		3	
V27522.	ePark M-2C2 Gen4	230 Vac- 32 A - 7,4 kW	2	Cable Tipus 2	Monofàsica	Ethernet WiFi		3	
V27544.	ePark M-2S2 Gen4	230 Vac- 32 A - 7,4 kW	2	Base Tipus 2	Monofàsica	Ethernet WiFi			6 mA CC
V27640.	ePark T-S2 Gen4	400 Vac - 32 A - 22 kW	1	Base Tipus 2	Trifàsica	Ethernet WiFi		3	
V27620.	ePark T-C2 Gen4	400 Vac - 32 A - 22 kW	1	Cable Tipus 2	Trifàsica	Ethernet WiFi			6 mA CC
V27622.	ePark T-2C2 Gen4	400 Vac - 32 A - 22 kW	2	Cable Tipus 2	Trifàsica	Ethernet WiFi		3	
V27644.	ePark T-2S2 Gen4	400 Vac - 32 A - 22 kW	2	Cable Tipus 2	Trifàsica	Ethernet WiFi		3	



ePark T-2C2 Gen4

Equip de recàrrega de vehicles elèctrics

Code: V27622.

Mesura d'energia integrada MID, Lector RFID per a identificació i activació recàrrega - ISO 14443 A/B, Emmagatzematge de dades, Comunicacions Ethernet, Comunicacions 4G (opcional), Protocol comunicacions OCPP 1.6, Pes: 4 kg, Envoltant d'ABS/PC - IP54 - IK10, Dimensions 200x335x315 mm. Longitud de cable de 5 m i suport per al cable inclòs (segons model).

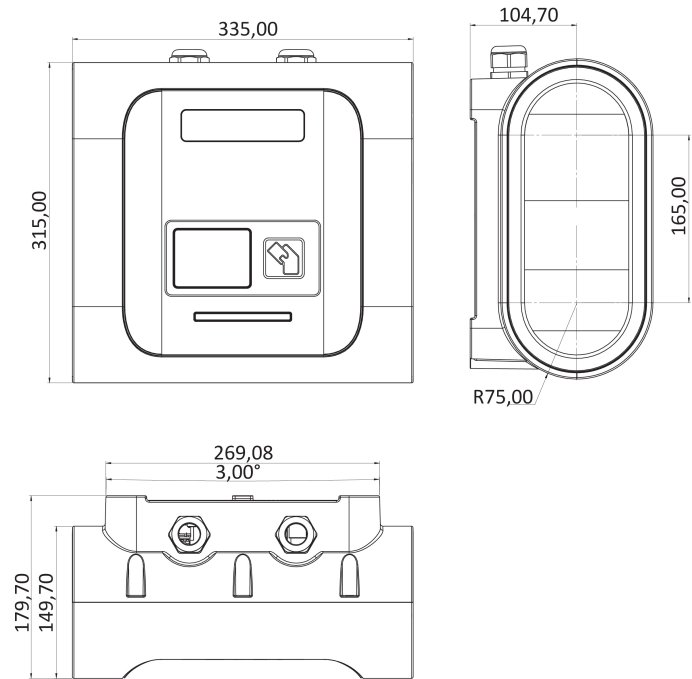


ePark T-2C2 Gen4

Equip de recàrrega de vehicles elèctrics

Code: V27622.

Dimensions



Conexions

