



eHome 5 T2C32 TRI M

eHome 5 T2C32 TRI M, Caixa domèstica de recàrrega

Code: V25563.

- > Comunicacions: Ethernet | Wi-Fi
- > Tipus sortides: 400 Vac - 32 A - 22 kW
- > Corrent d' entrada: 32A
- > Tipus connector: Cable Tipus 2
- > Tipus de xarxa: Trifàsica
- > Mode Recàrrega: 3
- > N. de tomes: 1
- > Protecció diferencial: 6 mA CC
- > Acabat: Mixte

Descripció

La gamma **eHome 5** ha estat especialment dissenyada per a aparcaments privats, oferint una gestió intel·ligent de l'energia, integració amb panells solars per a una càrrega més sostenible, i una APP avançada que permet un control remot total. A més, destaca per oferir la millor relació qualitat-preu al mercat. L'**eHome 5** és un producte d'alta qualitat, compatible amb totes les marques de vehicles elèctrics a Mode 3 mitjançant una connexió tipus 2, proporcionant una experiència de càrrega còmoda i eficient.

Gràcies a la capacitat de regular la potència subministrada al vehicle segons la disponibilitat energètica, el carregador **eHome 5** és una solució ideal per a l'entorn domèstic.

Aplicació

Està dissenyada específicament per a ús domèstic, oferint una solució de càrrega versàtil, configurable i que s'integra fàcilment amb instal·lacions fotovoltaïques. És de ràpida instal·lació i compta amb un disseny compacte i elegant.



eHome 5 T2C32 TRI M

Carregador domèstic

Code: V25563.

Especificacions

Alimentació en alterna

Corrent d'entrada	32A
Freqüència	50 / 60 Hz
Tipus de xarxa	3P + N + PE
Tensió nominal	400 V ~ (± 10 %)

Característiques elèctriques

Mode de càrrega	Mode 3
Nombre de preses	1

Característiques mecàniques

Mida (mm) amplada x alçada x profunditat	180 x 315 x 115 (mm)
Envoltant	Plàstic ABS-PCV0 autoextingible
Fixació	Mural, anclatge a la paret per 3 punts

Característiques ambientals

Grau de protecció	IP 55 / IK 10
Humitat relativa (sense condensació)	5% ... 95%
Temperatura d'emmagatzematge	-40 ... +60 °C
Temperatura de treball	-30 ... +50 °C

Normes

Seguretat elèctrica, Altitud màx. (m)	3000
Normes	IEC 61851-1, IEC 61851-21-2, IEC 62196-1, IEC62196-2, EN 18031-1, Directives: 2014/35/UE, 2014/53/UE , 2014/30/UE, compleix amb RoHS 2011/65/EU

Interfície d'usuari

RFID	ISO/IEC 14443 A/B, Felica, ISO/IEC 15693
LED	Indicador de càrrega

Pes net (kg)

	4,2
--	-----

Prestacions

Opcional	- Comptador per a ajust dinàmic de consum i integració solar.
----------	---

Sortida 1

Corrent màxim	32 A
Potència màxima	22 kW



eHome 5 T2C32 TRI M

Carregador domèstic

Code: V25563.

Interval de tensió	400 Vac
Tipus de connector	Cable Tipus 2 (Longitud del cable 5m)
Tipus de xarxa	Trifàsica (CA)

eHome 5

Caixes de recàrrega domèstica

CODI	TIPUS	Acabat	N. de tomes	Tipus sortides	Tipus connector	Tipus de xarxa	Mode Recàrrega	Comunicacions
V25530.	eHome 5 T2C32 N	Negre	1	230 Vac- 32 A - 7,4 kW	Cable Tipus 2	Monofàsica	3	Ethernet Wi-Fi
V25573.	eHome 5 T2S32 M	Mixte	1	230 Vac- 32 A - 7,4 kW	Base Tipus 2	Monofàsica	3	Ethernet Wi-Fi
V25570.	eHome 5 T2S32 N	Negre	1	230 Vac- 32 A - 7,4 kW	Base Tipus 2	Monofàsica	3	Ethernet Wi-Fi
V25532.	eHome 5 T2C32 B	Blanc	1	230 Vac- 32 A - 7,4 kW	Cable Tipus 2	Monofàsica	3	Ethernet Wi-Fi
V25533.	eHome 5 T2C32 M	Mixte	1	230 Vac- 32 A - 7,4 kW	Cable Tipus 2	Monofàsica	3	Ethernet Wi-Fi
V25540.	eHome 5 T2S32 TRI N	Negre	1	400 Vac - 32 A - 22 kW	Base Tipus 2	Trifàsica	3	Ethernet Wi-Fi
V25543.	eHome 5 T2S32 TRI M	Mixte	1	400 Vac - 32 A - 22 kW	Base Tipus 2	Trifàsica	3	Ethernet Wi-Fi
V25560.	eHome 5 T2C32 TRI N	Negre	1	400 Vac - 32 A - 22 kW	Cable Tipus 2	Trifàsica	3	Ethernet Wi-Fi
V25562.	eHome 5 T2C32 TRI B	Blanc	1	400 Vac - 32 A - 22 kW	Cable Tipus 2	Trifàsica	3	Ethernet Wi-Fi
V25563.	eHome 5 T2C32 TRI M	Mixte	1	400 Vac - 32 A - 22 kW	Cable Tipus 2	Trifàsica	3	Ethernet Wi-Fi

Indicació lluminosa de fi de càrrega. Pes aprox: 4 kg, Embolcall de plàstic ABS-PCVO autoextingible - IP54 - IK10, Dimensions 315x180x115 mm. Longitud de cable de 5 m suport de cable inclòs (segons model). Els models monofàsics inclouen un mesurador per a la gestió dinàmica de potència. Per a la gestió dinàmica de potència i integració solar, cal fer servir el comptador d'energia especificat en aquesta tarifa, escollint segons el tipus d'instal·lació: monofàsica o trifàsica. Els models trifàsics requereixen un comptador d'energia per a la gestió dinàmica de potència.

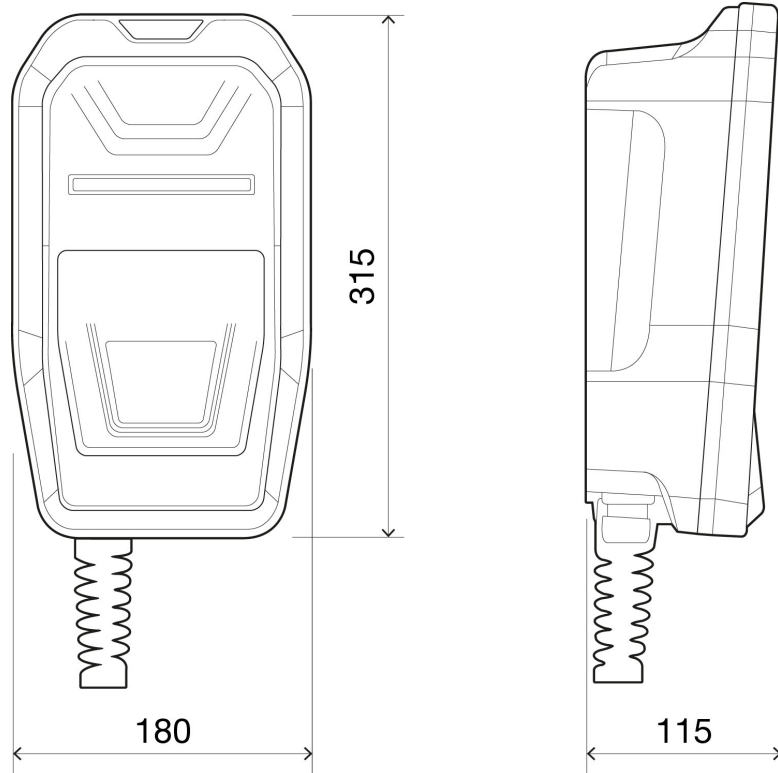


eHome 5 T2C32 TRI M

Carregador domèstic

Code: V25563.

Dimensions



Conexions

Trifásico/Three Phase: 400 V~

Si es monofásico/If single Phase: L1+N

