



Kit eHome Solar T2C32 SC

eHome Solar T2C32 SC, Caixa domèstica de recàrrega

Code: V254K1.

- > Comunicacions: RS-485
- > Tipus sortida: 230 Vac - 32 A - 7,4 kW
- > Corrent d'entrada: 32 A
- > Tipus connector: Cable Tipus 2
- > Tipus xarxa: Monofàsica
- > Mode recàrrega : 3
- > N° Preses: 1

Descripció

The **eHome Solar kit** is a single-phase charging point for electric vehicles, supplying up to 7.4 kW and designed for home settings.

This solution allows users to fully utilize the excess solar energy of the self-consumption system installed to charge any brand of electric vehicle on the market in Mode 3, using a Type 2 connector.

The kit **includes Genion One**, a home manager that adjusts the electric vehicle's charging power based on the power available in the installation and that generated by solar panels. It also features an automatic energy balance system, which allows the photovoltaic installation and the charging points to be operated independently.

This solution offers added comfort, savings, peace of mind and control to users of electric vehicles who want to have a charging point and solar panels in their home.

It includes a web application to monitor and control the installation via Wi-Fi from any mobile device. Thanks to the installation wizard, up to two **eHome Solar** electric vehicle chargers can be automatically set up in the home. In addition, it includes three split-core transformers for easier installation, since it measures the consumption in the home, the photovoltaic generation and the consumption of the electric vehicles connected.

The **eHome Solar kit** is ideal for home environments, designed to be easy to install while offering a high value for the money, which makes electric vehicle charging more efficient.

Aplicació

The **eHome Solar Kit** is a solution for home environments that have photovoltaic self-consumption systems, where owners wish to install up to two simultaneous charging points.



Kit eHome Solar T2C32 SC

Caixa de recàrrega domèstica amb gestió fotovoltaica

Code: V254K1.

Especificacions

Alimentació en alterna

Corrent d'entrada	32A
Freqüència	50 / 60 Hz
Tipus de xarxa	1F + N + PE
Tensió nominal	230 V ~ (± 10 %)

Característiques elèctriques

Cable: Tipus de connector	Cable Tipus 2
I màx de sortida (A)	32
Mode de càrrega	Modus 3
Nombre de preses	1
Potència màxima de sortida (kW)	7,4
Tensió	230 V ~ (± 10 %)

Característiques mecàniques

Mida (mm) amplada x alçada x profunditat	180 x 315 x 115 (mm)
Envoltant	Plàstic ABS-PCV0 autoextinguible
Fixació	Mural, anclatge en pared per 3 punts

Característiques ambientals

Grau de protecció	IP 54 / IK10 (IK 08 balissa)
Humitat relativa (sense condensació)	5 ... 95%
Temperatura de treball	-30°C ... +50°C

Prestacions

Adicionals	Gestor intel·ligent de recàrrega amb energia solar (Genion One)
Components	Protecció contra sobretemperatura

Interfície d'usuari

LED	Indicador d'estats de l'equip
-----	-------------------------------

Normes

Normes	IEC 61851-1, IEC 61851-21-2, IEC 62196-1, IEC 62196-2, Directiva 2014/35/UE, LVD; 2014/30/UE, EMC
--------	---

Pes net (kg)

4

Comunicació sèrie



Kit eHome Solar T2C32 SC

Caixa de recàrrega domèstica amb gestió fotovoltaica

Code: V254K1.

Tecnologia / Tipus

RS-485

eHome Solar

Caixes de recàrrega i gestor domèstic mitjançant excedents solars

CODI	TIPUS	Tipus sortida	Tipus connector	Tipus xarxa	Comunicacions
V254K1.	Kit eHome Solar T2C32 SC	230 Vac - 32 A - 7,4 kW	Cable Tipus 2	Monofàsica	RS-485

Indicació lluminosa de fi de càrrega. Inclou [Genion One](#). Pes: 4 kg. Embolcall de plàstic ABS-PCVO autoextingible - IP54 - IK10, Dimensions 315x180x115 mm. Longitud de cable de 5 m.

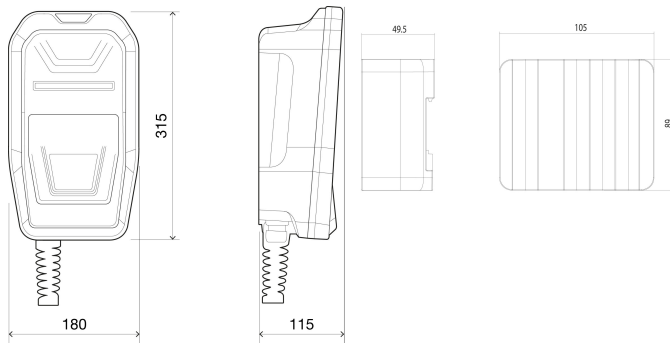


Kit eHome Solar T2C32 SC

Caixa de recàrrega domèstica amb gestió fotovoltaica

Code: V254K1.

Dimensions



Conexions

Compatible with your solar inverter
Compatible con tu inversor solar

