



## eHome Link T2C16 TRI

eHome Link T2C16 TRI, Caixa domèstica de recàrrega

Code: V25390.

- > Tipus sortida: 400 Vac - 16 A - 11 kW
- > Corrent d'entrada: 16 A
- > Tipus connector: Cable Tipus 2
- > Tipus xarxa: Trifàsica
- > Mode recàrrega: 3
- > Núm.
- > Protecció diferencial: 6 mAdc

### Descripció

Dissenyada per ser fàcilment instal·lada en aparcaments privats, tant interiors com exteriors, i distribuïda a fabricants de vehicles elèctrics. La gamma eHome ha estat optimitzada per oferir la millor relació cost/característiques del mercat. Com a resultat obtenim un producte d'alta qualitat que pot carregar còmodament totes les marques de vehicle elèctric del mercat a Mode 3 amb un connector Tipus 1 o Tipus 2.

Gràcies a la seva compatibilitat amb el dispositiu **CirBEON-63**, que gestiona la potència a subministrar al vehicle en funció de la potència disponible, el carregador **eHome** es considera ideal per al sector domèstic.

### Aplicació

La seva aplicació se centra en lús domèstic, ja que és fàcil d'instal·lar i té unes dimensions reduïdes.



## eHome Link T2C16 TRI

Caixa bàsica de recàrrega

Code: V25390.

### Especificacions

#### Alimentació en alterna

Corrent d'entrada	16A
Freqüència	50 / 60 Hz
Tipus de xarxa	3F + N + PE
Tensió nominal	400 V ~ (± 10 %)

#### Característiques elèctriques

Cable: Tipus de connector	Type 2 cable
I màx de sortida (A)	16
Mode de càrrega	Mode 3
Nombre de preses	1
Potència màxima de sortida (kW)	11
Tensió	400 V ~ (± 10 %)

#### Característiques mecàniques

Mida (mm) amplada x alçada x profunditat	180 x 315 x 115 (mm)
Envoltant	Self-extinguishing ABS-PCVO plastic
Fixació	Wall mounting, 3-point wall anchorage

#### Característiques ambientals

Grau de protecció	IP 54
Humitat relativa (sense condensació)	100%
Temperatura de treball	-30°C ... +50°C

#### Interfície d'usuari

LED	Indicador de carga
-----	--------------------

#### Normes

Normes	IEC 61851-1, IEC 61851-21-2, IEC 62196-1, IEC 62196-2, Directiva 2014/35/UE, LVD; 2014/30/UE, EMC
--------	---

#### Pes net (kg)

	4
--	---

#### Prestacions

Opcional	Protector shutter Gestor d'Imax (CirBEON)
----------	---

#### Protecció

Element	Detector de fuites 6 mA DC Detector de sobretensió Protecció sobreescalfament
---------	---



## eHome Link T2C16 TRI

Caixa bàsica de recàrrega

Code: V25390.

### Sortida 1

Corrent màxim	16 A
Potència màxima	11 kW
Interval de tensió	400 Vac
Tipus de connector	Cable Tipus 2
Tipus de xarxa	Trifàsica (CA)

### eHome Link

Caixes de recàrrega domèstica amb comunicacions RS-485

CODI	TIPUS	Tipus sortida	Tipus connector	Tipus xarxa	Protecció diferencial
V25330.	eHome Link T2C32	230 Vac - 32 A - 7,4 kW	Cable Tipus 2	Monofàsica	6 mAdc
V25370.	eHome Link T2S32	230 Vac - 32 A - 7,4 kW	Base Tipus 2	Monofàsica	6 mAdc
V25380.	eHome Link T2S16 TRI	400 Vac - 16 A - 11 kW	Base Tipus 2	Trifàsica	6 mAdc
V25390.	eHome Link T2C16 TRI	400 Vac - 16 A - 11 kW	Cable Tipus 2	Trifàsica	6 mAdc

End-of-charge light, Compatible only with CirBEON-63 sensor, Weight: 4 kg, ABS-PCVO self-extinguishing plastic housing - IP54 - IK10, Dimensions 315x180x115 mm. 5-m cable length, cable holder included (depending on model).

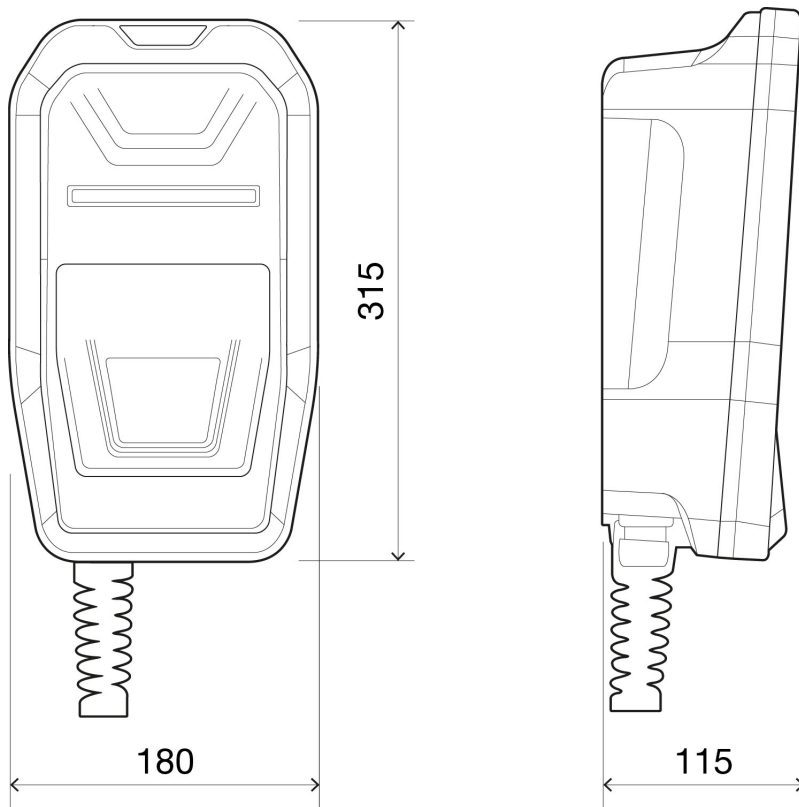


## eHome Link T2C16 TRI

Caixa bàsica de recàrrega

Code: V25390.

### Dimensions



### Conexions

#### Three-phase Charge Point

Connect to the **400V ~**.  
(If the Power Supply is Single-Phase, connect L1 and N)

