



## eHome Link T2S16 TRI

eHome Link T2S16 TRI, Caixa domèstica de recàrrega

Code: V25380. [CONSULTAR DISPONIBILIDAD](#)

- > Tipus sortida: 400 Vac - 16 A - 11 kW
- > Corrent d'entrada: 16 A
- > Tipus connector: Base Tipus 2
- > Tipus xarxa: Trifàsica
- > Mode recàrrega: 3
- > N° Preses: 1
- > Protecció diferencial: 6 mAdc

### Descripció

Dissenyada per ser fàcilment instal·lada en aparcaments privats, tant interiors com exteriors, i distribuïda a fabricants de vehicles elèctrics. La gamma eHome ha estat optimitzada per oferir la millor relació cost/característiques del mercat. Com a resultat obtenim un producte d'alta qualitat que pot carregar còmodament totes les marques de vehicle elèctric del mercat a Mode 3 amb un connector Tipus 1 o Tipus 2.

Gràcies a la seva compatibilitat amb el dispositiu **CirBEON-63**, que gestiona la potència a subministrar al vehicle en funció de la potència disponible, el carregador **eHome** es considera ideal per al sector domèstic.

### Aplicació

La seva aplicació se centra en l'ús domèstic, ja que és fàcil d'instal·lar i té unes dimensions reduïdes.



## eHome Link T2S16 TRI

Caixa bàsica de recàrrega

Code: V25380.

### Especificacions

#### Alimentació en alterna

Corrent d'entrada	16A
Freqüència	50 / 60 Hz
Tipus de xarxa	3F + N + PE
Tensió nominal	400 V ~ (± 10 %)

#### Característiques elèctriques

Cable: Tipus de connector	Type 2 socket
I màx de sortida (A)	16
Mode de càrrega	Mode 3
Nombre de preses	1
Potència màxima de sortida (kW)	11
Tensió	400 V ~ (± 10 %)

#### Característiques mecàniques

Mida (mm) amplada x alçada x profunditat	180 x 315 x 115 (mm)
Envoltant	Plàstic ABS-PCV0 autoextingible
Fixació	Mural, anclatge a la paret per 3 punts

#### Característiques ambientals

Grau de protecció	IP 54
Humitat relativa (sense condensació)	100%
Temperatura de treball	-30 ... +50 °C

#### Interfície d'usuari

LED	Indicador de carga
-----	--------------------

#### Normes

Normes	IEC 61851-1, IEC 61851-21-2, IEC 62196-1, IEC 62196-2, Directiva 2014/35/UE, LVD; 2014/30/UE, EMC
--------	---

#### Pes net (kg)

	0,22
--	------

#### Prestacions

Opcional	Protector shutter Gestor d'Imax (CirBEON)
----------	---

#### Protecció

Element	Detector de fuites 6 mA DC Detector de sobretensió Protecció sobreescalfament
---------	---



## eHome Link T2S16 TRI

Caixa bàsica de recàrrega

Code: V25380.

### Sortida 1

Corrent màxim	16 A
Potència màxima	11 kW
Interval de tensió	400 Vac
Tipus de connector	Base Tipus 2
Tipus de xarxa	Trifàsica (CA)

Indicació lluminosa de fi de càrrega, Compatible únicament amb sensor CirBEON-63, Pes: 4 kg, Envoltant de plàstic ABS-PCVO autoextingible - IP54 - IK10, Dimensions 315x180x115 mm. Longitud de cable de 5 m i suport per al cable inclòs (segons model).

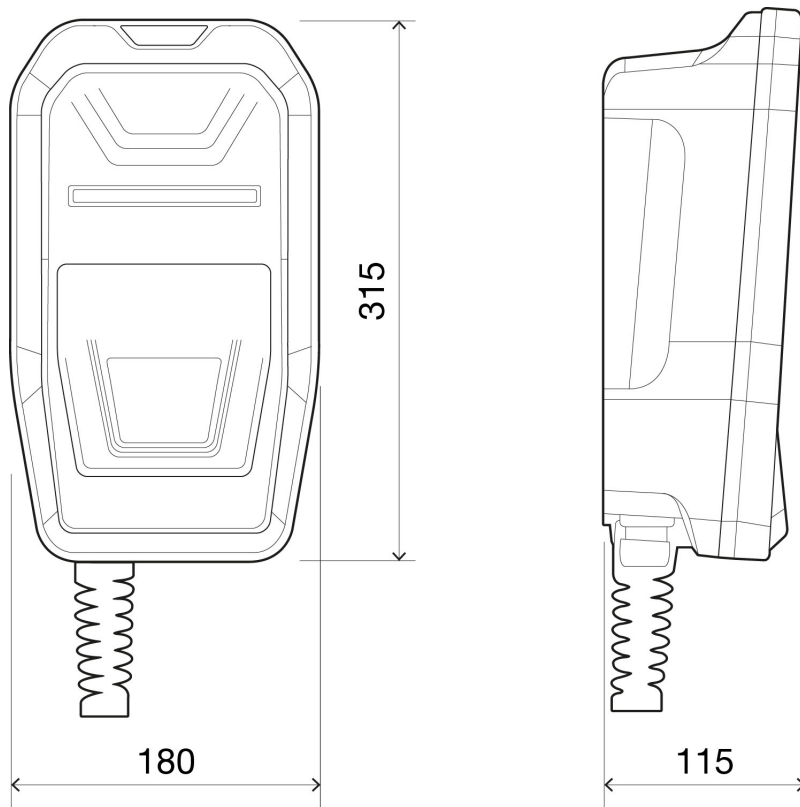


## eHome Link T2S16 TRI

Caixa bàsica de recàrrega

Code: V25380.

### Dimensions



### Conexions

#### Three-phase Charge Point

Connect to the **400V ~**.  
(If the Power Supply is Single-Phase, connect L1 and N)

