



eHome Link T2S32

eHome Link T2S32, Caixa domèstica de recàrrega

Code: V25370.

- > Tipus sortida: 230 Vac - 32 A - 7,4 kW
- > Corrent d'entrada: 32 A
- > Tipus connector: Base Tipus 2
- > Tipus xarxa: Monofàsica
- > Manera recàrrega: 3
- > 1
- > Protecció diferencial: 6 mAdc

Descripció

Dissenyada per ser fàcilment instal·lada en aparcaments privats, tant interiors com exteriors, i distribuïda a fabricants de vehicles elèctrics. La gamma eHome ha estat optimitzada per oferir la millor relació cost/característiques del mercat. Com a resultat obtenim un producte d'alta qualitat que pot carregar còmodament totes les marques de vehicle elèctric del mercat a Mode 3 amb un connector Tipus 1 o Tipus 2.

Gràcies a la seva compatibilitat amb el dispositiu **CirBEON-63**, que gestiona la potència a subministrar al vehicle en funció de la potència disponible, el carregador **eHome** es considera ideal per al sector domèstic.

Aplicació

La seva aplicació se centra en l'ús domèstic, ja que és fàcil d'instal·lar i té unes dimensions reduïdes.



eHome Link T2S32

Caixa bàsica de recàrrega

Code: V25370.

Especificacions

Alimentació en alterna

Corrent d'entrada	32A
Freqüència	50 / 60 Hz
Tipus de xarxa	1F + N + PE
Tensió nominal	230 V ~ (± 10 %)

Característiques elèctriques

Cable: Tipus de connector	Type 2 socket
I màx de sortida (A)	32
Mode de càrrega	Mode 3
Nombre de preses	1
Potència màxima de sortida (kW)	7,4
Tensió	230 V ~ (± 10 %)

Característiques mecàniques

Mida (mm) amplada x alçada x profunditat	180 x 315 x 115 (mm)
Envoltant	Self-extinguishing ABS-PCVO plastic
Fixació	Wall mounting, 3-point wall anchorage

Característiques ambientals

Grau de protecció	IP 54
Humitat relativa (sense condensació)	100%
Temperatura de treball	-30°C ... +50°C

Interfície d'usuari

LED	Indicador de carga
-----	--------------------

Normes

Normes	IEC 61851-1, IEC 61851-21-2, IEC 62196-1, IEC 62196-2, Directiva 2014/35/UE, LVD; 2014/30/UE, EMC
--------	---

Pes net (kg)

	4
--	---

Prestacions

Opcional	Protector shutter Gestor d'Imax (CirBEON)
----------	---

Protecció

Element	Detector de fuites 6 mA DC Detector de sobretensió Protecció sobreescalfament
---------	---



eHome Link T2S32

Caixa bàsica de recàrrega

Code: V25370.

Sortida 1

Corrent màxim	32 A
Potència màxima	7,4 kW
Interval de tensió	230 Vca
Tipus de connector	Base Tipus 2
Tipus de xarxa	Monofàsica (CA)

eHome Link

Caixes de recàrrega domèstica amb comunicacions RS-485

CODI	TIPUS	Tipus sortida	Tipus connector	Tipus xarxa	Protecció diferencial
V25330.	eHome Link T2C32	230 Vac - 32 A - 7,4 kW	Cable Tipus 2	Monofàsica	6 mAdc
V25370.	eHome Link T2S32	230 Vac - 32 A - 7,4 kW	Base Tipus 2	Monofàsica	6 mAdc
V25380.	eHome Link T2S16 TRI	400 Vac - 16 A - 11 kW	Base Tipus 2	Trifàsica	6 mAdc
V25390.	eHome Link T2C16 TRI	400 Vac - 16 A - 11 kW	Cable Tipus 2	Trifàsica	6 mAdc

End-of-charge light, Compatible only with CirBEON-63 sensor, Weight: 4 kg, ABS-PCVO self-extinguishing plastic housing - IP54 - IK10, Dimensions 315x180x115 mm. 5-m cable length, cable holder included (depending on model).

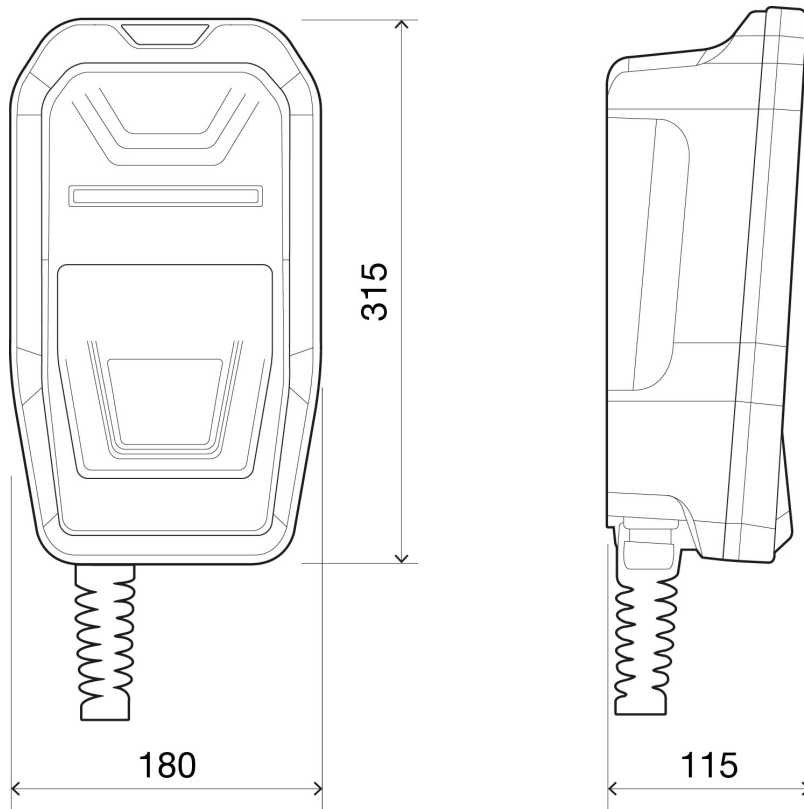


eHome Link T2S32

Caixa bàsica de recàrrega

Code: V25370.

Dimensions



Conexions

Single-Phase Charge Point

Connect to the 230V ~.

