



eHome Link T2C32

eHome Link T2C32, Caixa domèstica de recàrrega

Code: V25330. [CONSULTAR DISPONIBILIDAD](#)

- > Tipus sortida: 230 Vac - 32 A - 7,4 kW
- > Corrent d'entrada: 32 A
- > Tipus connector: Cable Tipus 2
- > Tipus xarxa: Monofàsica
- > Manera recàrrega: 3
- > 1
- > Protecció diferencial: 6 mAdc

Descripció

Dissenyada per ser fàcilment instal·lada en aparcaments privats, tant interiors com exteriors, i distribuïda a fabricants de vehicles elèctrics. La gamma eHome ha estat optimitzada per oferir la millor relació cost/característiques del mercat. Com a resultat obtenim un producte d'alta qualitat que pot carregar còmodament totes les marques de vehicle elèctric del mercat a Mode 3 amb un connector Tipus 1 o Tipus 2.

Gràcies a la seva compatibilitat amb el dispositiu **CirBEON-63**, que gestiona la potència a subministrar al vehicle en funció de la potència disponible, el carregador **eHome** es considera ideal per al sector domèstic.

Aplicació

La seva aplicació se centra en l'ús domèstic, ja que és fàcil d'instal·lar i té unes dimensions reduïdes.



eHome Link T2C32

Caixa bàsica de recàrrega

Code: V25330.

Especificacions

Alimentació en alterna

Corrent d'entrada	32A
Freqüència	50 / 60 Hz
Tipus de xarxa	1F + N + PE
Tensió nominal	230 V ~ (± 10 %)

Característiques elèctriques

Cable: Tipus de connector	Type 2 cable
I màx de sortida (A)	32
Mode de càrrega	Mode 3
Nombre de preses	1
Potència màxima de sortida (kW)	7,4
Tensió	230 V ~ (± 10 %)

Característiques mecàniques

Mida (mm) amplada x alçada x profunditat	180 x 315 x 115 (mm)
Envoltant	Plàstic ABS-PCV0 autoextingible
Fixació	Mural, anclatge a la paret per 3 punts

Característiques ambientals

Grau de protecció	IP 54
Humitat relativa (sense condensació)	100%
Temperatura de treball	-30 ... +50 °C

Interfície d'usuari

LED	Indicador de carga
-----	--------------------

Normes

Normes	IEC 61851-1, IEC 61851-21-2, IEC 62196-1, IEC 62196-2, Directiva 2014/35/UE, LVD; 2014/30/UE, EMC
--------	---

Pes net (kg)

	4
--	---

Prestacions

Opcional	Protector shutter Gestor d'Imax (CirBEON)
----------	---

Protecció

Element	Detector de fuites 6 mA DC Detector de sobretensió Protecció sobreescalfament
---------	---



eHome Link T2C32

Caixa bàsica de recàrrega

Code: V25330.

Sortida 1

Corrent màxim	32 A
Potència màxima	7,4 kW
Interval de tensió	230 Vca
Tipus de connector	Cable Tipus 2
Tipus de xarxa	Monofàsica (CA)

Indicació lluminosa de fi de càrrega, Compatible únicament amb sensor CirBEON-63, Pes: 4 kg, Envoltant de plàstic ABS-PCV0 autoextingible - IP54 - IK10, Dimensions 315x180x115 mm. Longitud de cable de 5 m i suport per al cable inclòs (segons model).

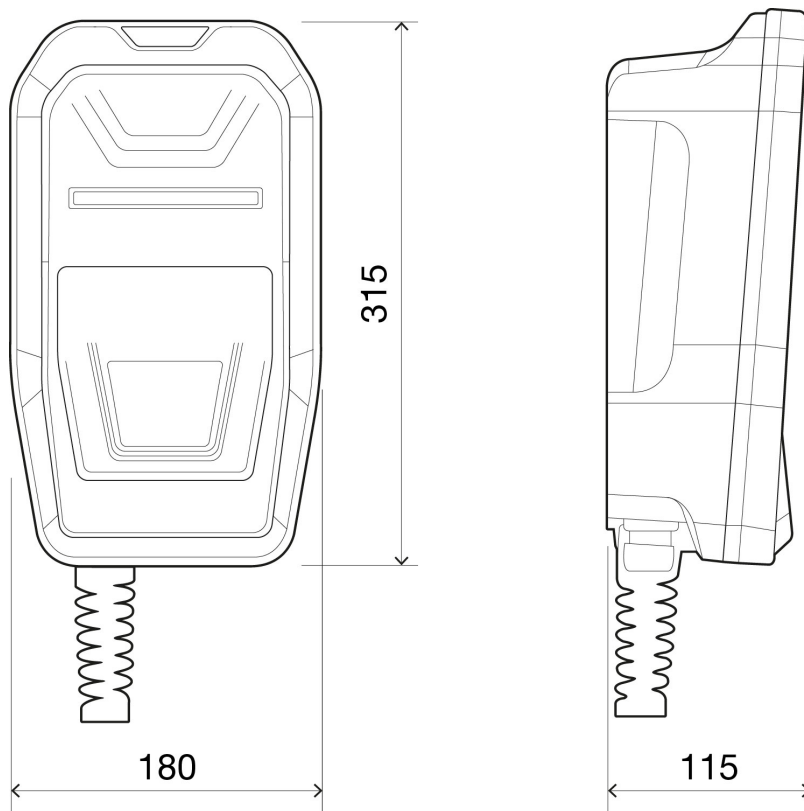


eHome Link T2C32

Caixa bàsica de recàrrega

Code: V25330.

Dimensions



Conexions

Single-Phase Charge Point

Connect to the 230V ~.

