



eHome T1C16

eHome T1C16, Caixa domèstica de recàrrega

Code: V25000. **DESCATALOGADO**

- > Tipus Sortida: 230 Vac - 16 A - 3,7 kW
- > Corrent d'entrada: 16 A
- > Tipus connector: Cable Tipus 1
- > Tipus xarxa: Monofàsica
- > Mode recàrrega: 3
- > N° Preses: 1

Descripció

Dissenyada per ser fàcilment instal·lada en aparcaments privats, tant interiors com exteriors, i distribuïda a fabricants de vehicles elèctrics. La gamma eHome ha estat optimitzada per oferir la millor relació cost/característiques del mercat. Com a resultat obtenim un producte d'alta qualitat que pot carregar còmodament totes les marques de vehicle elèctric del mercat a Mode 3 amb un connector Tipus 1 o Tipus 2.

Gràcies a la seva compatibilitat amb el dispositiu **CirBEON-63**, que gestiona la potència a subministrar al vehicle en funció de la potència disponible, el carregador **eHome** es considera ideal per al sector domèstic.

Aplicació

La seva aplicació se centra en l'ús domèstic, ja que és fàcil d'instal·lar i té unes dimensions reduïdes.



eHome T1C16

Caixa bàsica de recàrrega

Code: V25000.

Especificacions

Alimentació en alterna

| | |
|-------------------|------------------|
| Corrent d'entrada | 16A |
| Freqüència | 50 / 60 Hz |
| Tipus de xarxa | 1F + N + PE |
| Tensió nominal | 230 V ~ (± 10 %) |

Característiques elèctriques

| | |
|---------------------------------|------------------|
| Cable: Tipus de connector | Type 1 cable |
| I màx de sortida (A) | 16 |
| Mode de càrrega | Mode 3 |
| Nombre de preses | 1 |
| Potència màxima de sortida (kW) | 3,7 |
| Tensió | 230 V ~ (± 10 %) |

Característiques mecàniques

| | |
|--|---------------------------------------|
| Mida (mm) amplada x alçada x profunditat | 180 x 315 x 115 (mm) |
| Envoltant | Self-extinguishing ABS-PCV0 plastic |
| Fixació | Wall mounting, 3-point wall anchorage |

Característiques ambientals

| | |
|--------------------------------------|-----------------|
| Grau de protecció | IP 54 / IK10 |
| Humitat relativa (sense condensació) | 5% ... 95% |
| Temperatura d'emmagatzematge | -40°C ... +60°C |
| Temperatura de treball | -5°C ... +45°C |

Interfície d'usuari

| | |
|-----|--------------------|
| LED | Indicador de carga |
|-----|--------------------|

Normes

| | |
|--------|---|
| Normes | IEC 61851-1, IEC 61851-22, IEC 62196-1, IEC 62196-2, Directiva 2014/35/UE, LVD; 2014/30/UE, EMC |
|--------|---|

Pes net (kg)

| | |
|--|------|
| | 5,36 |
|--|------|

Prestacions

| | |
|--------------------------|---------------------------|
| Calentador climatitzador | -30 ... +45 °C (Opcional) |
|--------------------------|---------------------------|



eHome T1C16

Caixa bàsica de recàrrega

Code: V25000.

eHome

Caixes de recàrrega domèstica

| CODI | TIPUS | Tipus sortida | Tipus connector | Tipus xarxa |
|---------|-----------------|------------------------|-----------------|-------------|
| V25030. | eHome T2C32 | 230 Vac- 32 A - 7,4 kW | Cable Tipus 2 | Monofàsica |
| V25070. | eHome T2S32 | 230 Vac- 32 A - 7,4 kW | Base Tipus 2 | Monofàsica |
| V25080. | eHome T2S16 TRI | 400 Vac - 16 A - 11 kW | Base Tipus 2 | Trifàsica |
| V25090. | eHome T2C16 TRI | 400 Vac - 16 A - 11 kW | Cable Tipus 2 | Trifàsica |

Indicació lluminosa de fi de càrrega, Compatible amb sensor CirBEON-63, Pes: 3 kg, Embolcall de plàstic ABS-PVCO autoextingible - IP54 - IK10, Dimensions 315x180x115 mm. Longitud de cable de 5 m i suport de cable inclòs (segons model).

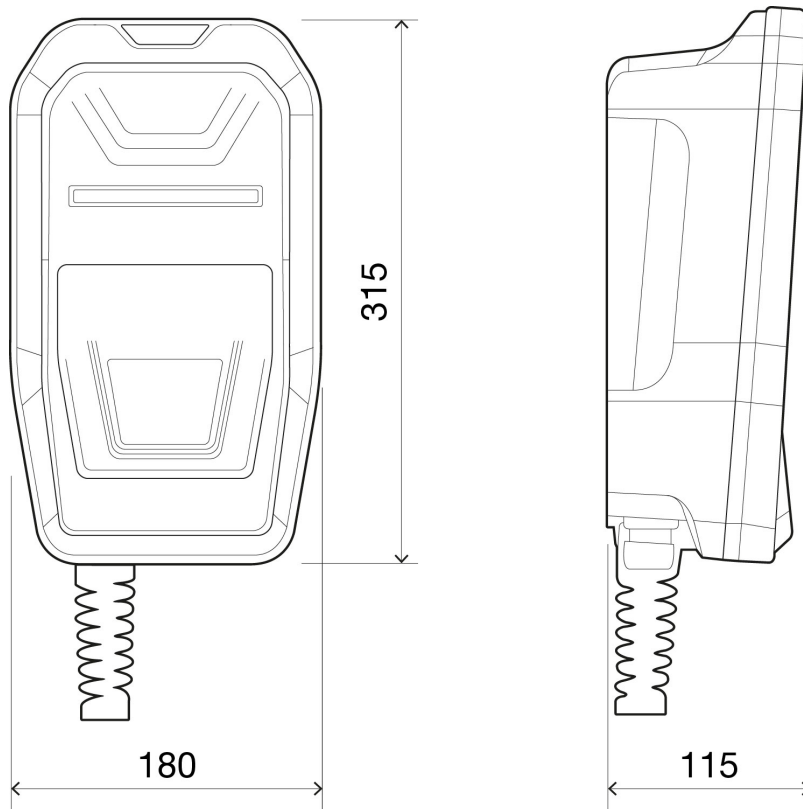


eHome T1C16

Caixa bàsica de recàrrega

Code: V25000.

Dimensions



Conexions

Single-Phase Charge Point

Connect to the 230V ~.

