



AFQm -4WF-075M-400

AFQm -4WF-075M-400, Filtre actiu multifunció, 4 fils

Code: R7RMAF.

- > Sistema de mesura: 4 fils, 230...400 V
- > Corrent de fase (A): 75
- > Corrent de cresta (A): 150
- > Corrent màx. neutre (A): 225
- > Fixació: Mural

Descripció

Els filtres actius amb tecnologia multinivell **AFQm** d'instal·lació en paret, constitueixen la solució més completa per resoldre els problemes de qualitat causats, tant en instal·lacions trifàsiques industrials com comercials o de serveis, no únicament pels />harmònics, sinó també pel consum de potència reactiva. Les característiques i funcions implementades són les següents:

- Capacitat unitària de filtrat per a corrents de 30 A, 75 A i 100 A.
- Petit armari que s'instal·la a la paret. Facilitat en instal·lació per dimensions.
- Gama per a instal·lacions de 3 fils (model 3W) o 4 fils (model 4W).
- Multirang de tensió i freqüència (50/60 Hz)
- Reducció dels corrents harmònics fins a l'ordre de 50^o harmònic.
- Freqüències harmòniques a filtrar seleccionables per aconseguir la màxima eficàcia del filtre.
- Compensació de potència reactiva (inductiva/capacitiva).
- Equilibrat dels corrents de fase, millora de consum al neutre (model 4W)

Si es requereixen majors capacitats de filtratge, fins a un màxim de 100 filtres poden connectar-se en paral·lel (els filtres han de ser el mateix model de 3 o 4 fils).

Aplicació

Solució ideal per a instal·lacions, amb gran quantitat de càrregues monofàsiques i trifàsiques que siguin generadores d'harmònics com ara ordinadors, SAI, lluminàries, aparells elevadors, aïres condicionats amb variador, etc. També per a instal·lacions que requereixen una bona qualitat de subministrament amb vista a augmentar l'eficiència de la producció o a millorar la continuïtat de subministrament del sistema."



AFQm -4WF-075M-400

Code: R7RMAF.

Especificacions

Alimentació en alterna

Consum	1550 W
Freqüència	50 / 60 Hz ($\pm 5\%$)
Tensió nominal	208 ... 400 V~ F-F ($\pm 10\%$)

Característiques mecàniques

Mida (mm) amplada x alçada x profunditat	439 x 745 x 288 (mm)
Envoltant	Galvanized steel 1,5 mm
Tipus de connexió	Network / Ground: M6 terminals, Current: 6-pole connector, RS-485: 3-pole connector, Ethernet: RJ-45

Característiques ambientals

Grau de protecció	IP 20
Humitat relativa (sense condensació)	0 ... 95 %
Temperatura d'emmagatzematge	-20 ... +50 °C
Temperatura de treball	-10 ... +45 °C

Característiques elèctriques

Factor cresta (corrent)	2:1
Corrent màxim (fase)	75 A (RMS)
Corrent màxim (neutre)	225 A (RMS)
Sistema de terres	TN, TT

Circuit de mesura de corrent

Relació de transformació	5 ... 5000 / 5A
--------------------------	-----------------

Comunicació xarxa

Protocol	TCP/IP, Modbus TCP
----------	--------------------

Comunicacions xarxa

Tecnologia / Tipus	Ethernet
--------------------	----------

Normes

Seguretat elèctrica, Altitud màx. (m)	3000 (2000 m without performance degradation)
Normes	IEC 61000-6-4, UNE-EN 55011, IEC 61000-6-2, IEC 62477-1, IEC 61439-1

Interfície d'usuari

Tipus de pantalla	TFT color, tàctil de 3,5"
-------------------	---------------------------

Pes net (kg)

	56
--	----



AFQm -4WF-075M-400

Code: R7RMAF.

Precisió de mesures

Harmònics de tensió (THD)	25 % (màx.)
---------------------------	-------------

Prestacions

Compensació de fases	Seleccionable
Compensació de potència reactiva (Kvar)	Seleccionable
Filtrat / Temps de resposta	2n ... 50 ^o harmònic (seleccionable) / < 100 µs
Muntatge en paral·lel	Fins a 100 unitats de diferent calibre. Connexió dels transformadors només en unitat Màster.
Programació de prioritats	Seleccionable

Sortida de font d'alimentació

Potència	41400 VA
----------	----------

Comunicació sèrie

Protocol	Modbus/RTU
Tecnologia / Tipus	RS-485

AFQm

Filtre actiu multinivell, 50/60 Hz

CODI	TIPUS	Sistema de mesura	Corrent de fase (A)	Corrent de cresta (A)	Corrent màx. neutre (A)
3 wires 480 V, Wall-mounted cabinet					
R7MM0F.	AFQm-3WF-030M-480	3 fils, 230...480 V	30	60	
R7MMAF.	AFQm-3WF-075M-480	3 fils, 230...480 V	75	150	
R7MM2F.	AFQm-3WF-100M-480	3 fils, 230...480 V	100	200	
4 wires 400 V, Wall-mounted cabinet					
R7RM0F.	AFQm -4WF-030M-400	4 fils, 230...400 V	30	60	90
R7RMAF.	AFQm -4WF-075M-400	4 fils, 230...400 V	75	150	225
R7RM2F.	AFQm-4WF-100M-400	4 fils, 230...400 V	100	200	300
3 wires 480 V, Floor-mounted cabinet					
R7MF2F.	AFQm-3WF-100C-480	3 fils, 230...480 V	100	200	
R7MF3F.	AFQm-3WF-200C-480	3 fils, 230...480 V	200	400	
R7MF4F.	AFQm-3WF-300C-480	3 fils, 230...480 V	300	600	
R7MF5F.	AFQm-3WF-400C-480	3 fils, 230...480 V	400	800	
3 wires 690 V, Floor-mounted cabinet					
R7JF6F.	AFQm-3WF-070C-690	3 fils, 400...690 V	70	140	
R7JF7F.	AFQm-3WF-140C-690	3 fils, 400...690 V	140	280	
R7JF8F.	AFQm-3WF-210C-690	3 fils, 400...690 V	210	420	
R7JF9F.	AFQm-3WF-280C-690	3 fils, 400...690 V	280	560	
4 wires 400 V, Floor-mounted cabinet					



AFQm -4WF-075M-400

Code: R7RMAF.

CODI	TIPUS	Sistema de mesura	Corrent de fase (A)	Corrent de cresta (A)	Corrent màx. neutre (A)
R7RF2F.	AFQm-4WF-100C-400	4 fils, 230...400 V	100	200	300
R7RF3F.	AFQm-4WF-200C-400	4 fils, 230...400 V	200	400	600
R7RF4F.	AFQm-4WF-300C-400	4 fils, 230...400 V	300	600	900
R7RF5F.	AFQm-4WF-400C-400	4 fils, 230...400 V	400	800	1200
4 wires 550 V, Floor-mounted cabinet					
R7NF6F.	AFQm-4WF-070C-550	4 fils, 400...550 V	70	140	210
R7NF7F.	AFQm-4WF-140C-550	4 fils, 400...550 V	140	280	420
R7NF8F.	AFQm-4WF-210C-550	4 fils, 400...550 V	210	420	630
R7NF9F.	AFQm-4WF-280C-550	4 fils, 400...550 V	280	560	840
Rack module					
R7JR6F.	AFQm-3WF-070R-690	3 fils, 400...690 V	70	140	
R7NR6F.	AFQm-4WF-070R-550	4 fils, 400...550 V	70	140	210
R7MR2F.	AFQm-3WF-100R-480	3 fils, 230...480 V	100	200	
R7RR2F.	AFQm-4WF-100R-400	4 fils, 230...400 V	100	200	300

Per a xarxes amb alt nivell de THD (V) consulteu amb el dpt. Tècnic.

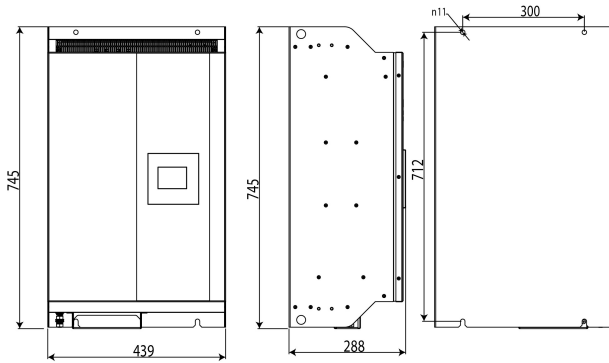
Tots els equips disposen de filtres EMI incorporat



AFQm -4WF-075M-400

Code: R7RMAF.

Dimensions



Conexions

