

SVGm-3WF-075M-480

SVGm-3WF-075M-480, Generador estàtic de reactiva multinivell de 75 kvar

Code: R4P3M6.

- > Filtre EMI: 1
- > Sistema de mesura: 3 fils, 230...480 V
- > kvar (230 V): 43,1
- > kvar (400 V): 75
- > kvar (440 V): 75
- > kvar (480 V): 75
- > Corrent de fase: 110
- > Tensió d'ús (V): 480

Descripció

Els generadors estàtics de reactiva tipus armari **SVGm** constitueixen la solució més precisa per a la compensació de potència reactiva, tant en sistemes trifàsics desequilibrats com en instal·lacions amb potència reactiva ja sigui inductiva com capacitiva. Pot ser utilitzat tant en instal·lacions trifàsiques industrials com comercials o de serveis, i no es veu afectat pels harmònics de la instal·lació. Equip amb més seguretat i amb un manteniment molt reduït. En aquesta sèrie, el muntatge dels racks es realitza en armaris estàndard del mercat, dissenyats per facilitar-ne la instal·lació.

Les característiques i funcions implementades són les següents:

- Compensació de potència reactiva (inductiva/capacitiva) de 30 a 100 kvar (3W) i 20 a 69 kvar (4W) per armari.
- Dimensions reduïdes del mòdul de 100 kvar (3W) i 69 kvar (4W) tipus rack per instal·lar-lo fàcilment en armaris estàndard.
- Multirang de tensió i freqüència (50/60 Hz)
- Immunitat als corrents harmònics.
- Rang de $\cos \varphi$ de 0,7 inductiu...1...0,7 capacitiu.
- Monitorització del funcionament via Web.
- Protecció contra circuits al seu interior.

Si es requereixen més capacitats de compensació de reactiva, poden connectar-se en paral·lel fins a 100 equips.

Aplicació

Solució ideal per a càrregues individuals o instal·lacions amb gran quantitat de càrregues monofàsiques i trifàsiques ja siguin inductives o capacitives. També, en instal·lacions on la càrrega fluctuï en períodes curts de temps, càrregues típiques serien ponts grua, equips de soldadura, ascensors, accionament per a la perforació/trituració, centres de dades.



SVGm-3WF-075M-480

Generador estàtic de reactiva multinivell

Code: R4P3M6.

Especificacions

Alimentació en alterna

Consum	1550 W (Consumo máximo)
Freqüència	50 / 60 Hz \pm 5 %
Tensió nominal	208 ... 480 V~ F-F (\pm 10 %)

Característiques mecàniques

Mida (mm) amplada x alçada x profunditat	439 x 745 x 288 (mm)
--	----------------------

Característiques ambientals

Grau de protecció	IP 21 / IK10 (IP 41 opcional)
Humitat relativa (sense condensació)	0 95 %
Temperatura d'emmagatzematge	-20 ... +50 °C
Temperatura de treball	-10 ... +45 °C

Característiques elèctriques

Corrent màxim (fase)	108 A (RMS)
Sistema de terres	TN, TT

Current measurement circuit

Consumption	1,5 VA por transformador
-------------	--------------------------

Circuit de mesura de corrent

Relació de transformació	Transformer: 5/5A ... 5000/5A
--------------------------	-------------------------------

Comunicació xarxa

Protocol	TCP/IP, Modbus TCP
----------	--------------------

Comunicacions xarxa

Tecnologia / Interfície	Ethernet
-------------------------	----------

Normes

Seguretat elèctrica, Altitud màx. (m)	3000 (2000 m sin limitar prestaciones)
Normes	IEC 61000-6-4, UNE-EN 55011, IEC 61000-6-2, IEC 62477-1, IEC 61439-1, IEC 60721-3-3 (Indoor conditioned)

Pes net (kg)

	56
--	----

Comunicació sèrie

Protocol	Modbus/RTU
----------	------------



SVGm-3WF-075M-480

Generador estàtic de reactiva multinivell

Code: R4P3M6.

Tecnologia / Tipus

RS-485

SVGm

Generador estàtic de reactiva multinivell, 50/60 Hz.

CODI	TIPUS	Sistema de mesura	kvar (230 V)	kvar (400 V)	kvar (440 V)	kvar (480 V)	kvar (500 V)	kvar (690 V)	Corrent de fase
3 wires 480 V, Wall-mounted cabinet									
R4P3M0.	SVGm-3WF-30M-480	3 fils, 230...480 V	17,4	30	30	30	-	-	44
R4P3M6.	SVGm-3WF-075M-480	3 fils, 230...480 V	43,1	75	75	75	-	-	110
R4P3M2.	SVGm-3WF-100M-480	3 fils, 230...480 V	57,5	100	100	100	-	-	145
4 wires 400 V, Wall-mounted cabinet									
R4P4MA.	SVGm-4WF-020M-400	4 fils, 230...400 V	12	20,7	-	-	-	-	30
R4P4ML.	SVGm-4WF-050M-400	4 fils, 230...400 V	30	51,7	-	-	-	-	75
R4P4MC.	SVGm-4WF-069M-400	4 fils, 230...400 V	40	69	-	-	-	-	100
3 wires 690 V, Floor-mounted cabinet									
R4P5F4.	SVGm-3WF-300C-690	3 fils, 500 ... 690 V	-	-	-	-	216	300	210
R4P5F5.	SVGm-3WF-400C-690	3 fils, 500 ... 690 V	-	-	-	-	288	400	280
4 wires 550 V, Floor-mounted cabinet									
R4P6FG.	SVGm-4WF-067C-550	4 fils, 440 ... 550 V	-	-	53	58	-	-	70
R4P6FH.	SVGm-4WF-134C-550	4 fils, 440 ... 550 V	-	-	106	116	-	-	140
R4P6FJ.	SVGm-4WF-201C-550	4 fils, 440 ... 550 V	-	-	159	174	-	-	210
R4P6FK.	SVGm-4WF-268C-550	4 fils, 440 ... 550 V	-	-	212	232	-	-	280
Rack module									
R4P3R2.	SVGm-3WF-100R-480	3 fils, 230...480 V	57,5	100	100	100	-	-	145

All equipment has built-in EMI filters

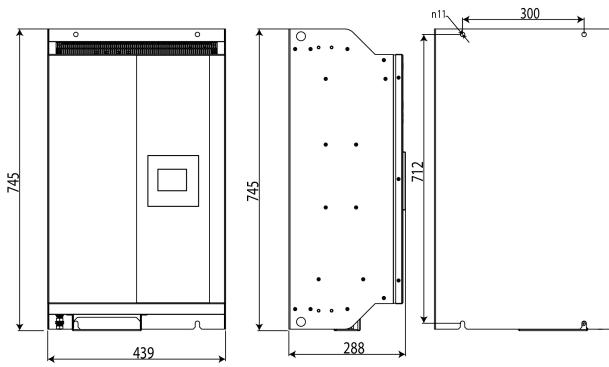


SVGm-3WF-075M-480

Generador estàtic de reactiva multinivell

Code: R4P3M6.

Dimensions



Conexions

