



computer C12 Wi-Fi

Computer C12 Wi-Fi, Reguladors automàtics d'energia reactiva

Code: R14842.

- > Relé d'alarma: Si
- > Rang mesura (V): 400
- > Alimentació Vca: 400 Vca
- > Núm.

Descripció

La sèrie de reguladors **Computer C Wi-Fi** estan pensats per a una regulació senzilla i eficaç. Mitjançant el seu display d'alt contrast obtindrem la visualització de fins a 27 paràmetres elèctrics.

Les seves prestacions són clau per a disposar d'un sistema robust i fiable, així com obtenir els avisos i alarmes necessaris per a la seva supervisió, monitorització i control correctes:

- Fins a 12 alarmes totalment configurable.
- Visualització dels valors elèctrics per web mitjançant connectivitat Wi-Fi.
- Plug&Play.
- Facilita el manteniment preventiu.

Aplicació

El **Computer C Wi-Fi** és el regulador ideal per compensar instal·lacions equilibrades, on la facilitat de programació, robustesa, precisió i màxim control de la compensació siguin requisits.

El seu sistema de programació senzill i intuïtiu facilita a l'usuari la seva instal·lació i manteniment.



computer C12 Wi-Fi

Regulador d'energia reactiva

Code: R14842.

Especificacions

Alimentació en alterna

| | |
|------------------------------|-----------------|
| Categoria de la instal·lació | CAT III 300 V |
| Consum | 13 VA |
| Freqüència | 50 ... 60 Hz |
| Tensió nominal | 400 V ~ (±10 %) |

Característiques mecàniques

| | |
|--|-------------------------------|
| Mida (mm) amplada x alçada x profunditat | 144 x 144 x 54.85 (mm) |
| Envoltant | Plastic V0 self-extinguishing |
| Fixació | Panel |

Característiques ambientals

| | |
|--------------------------------------|------------------------------------|
| Grau de protecció | IP 30 / Frontal Panell: IP 40IK 08 |
| Humitat relativa (sense condensació) | 5 ... 95 % |
| Temperatura d'emmagatzematge | -20 ... +70 °C |
| Temperatura de treball | -20 ... +60 °C |

Circuit de mesura de corrent

| | |
|---------------------------------|--------------------------------|
| Corrent nominal (In) | ... / 5 A |
| Marge mesura corrent de la fase | 0.05 ... 5A |
| Sobrecàrrega permanent | + 20% |
| Connexió | Connect preferably to phase L1 |

Normes

| | |
|---|---|
| Seguretat elèctrica, Altitud màx. (m) | 2000 |
| Seguretat elèctrica, Classe d'aïllament | Double-insulated electric shock protection class II (IEC 61010-1) |
| Seguretat elèctrica, Grau de contaminació | Pollution resistance 2 |
| Normes | IEC 61010, IEC 61000-2-30, IEC 61000-6-4, IEC 61000-6-2 |

Interfície d'usuari

| | |
|-----------------------|-----------|
| Resolució de pantalla | 4 díigits |
| Teclat | 3 keys |

Sortides digitals de relé

| | |
|-----------------------------------|----------------------------|
| Quantitat | 12 + 1 (Alarm) |
| Corrent màxima | 1 A~ |
| Tensió màxima de contactes oberts | 250 V~ |
| Vida mecànica | 1 x 10 ⁷ cicles |
| Potència màxima de commutació | 250 W |



computer C12 Wi-Fi

Regulador d'energia reactiva

Code: R14842.

Sortides digitals de relé- Vida elèctrica (a màxima càrrega)

1 x 10⁵ ciclos

Pes net (kg)

0,5

Precisió de mesures

| | |
|----------------------------|---------------|
| Angle de fase φ | 2 % ± 1 digit |
| Mesura del corrent de fase | 1% |
| Mesura de tensió de fase | 1% |

Comunicació sense fils

| | |
|-------|--|
| Banda | 2,4 GHz (IEEE 802.11 b / g , IEEE 802.11 n (up 150 Mbps) |
|-------|--|

Comunicació inalàmbrica

| | |
|--------------------|-------|
| Tecnologia / Tipus | Wi-Fi |
|--------------------|-------|

computer C Wi-Fi

Reguladors automàtics energia reactiva amb comunicacions

| CODI | TIPUS | Unitat maniobra | Nº Passos | Corrent dentrada |
|---------------|--------------------|-----------------|-----------|------------------|
| R14831. | computer C6 Wi-Fi | Contactador | 6 | ... / 5A |
| R148310020000 | computer C6 Wi-Fi | Contactador | 6 | ... / 5A |
| R14842. | computer C12 Wi-Fi | Contactador | 12 | ... / 5A |
| R148420020000 | computer C12 Wi-Fi | Contactador | 12 | ... / 5A |

Compatible with Anti Reactive Surveillance System - VAR. Programming via the MyConfig app.

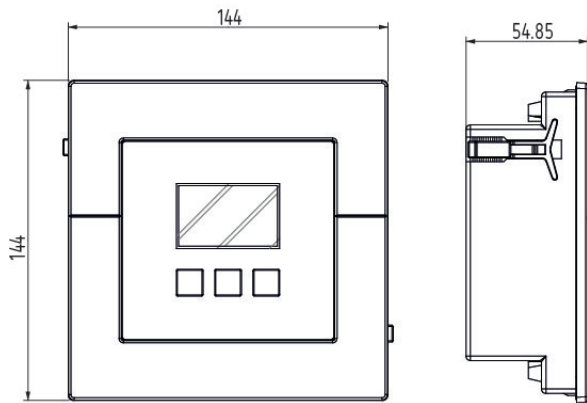


computer C12 Wi-Fi

Regulador d'energia reactiva

Code: R14842.

Dimensions



Conexions

